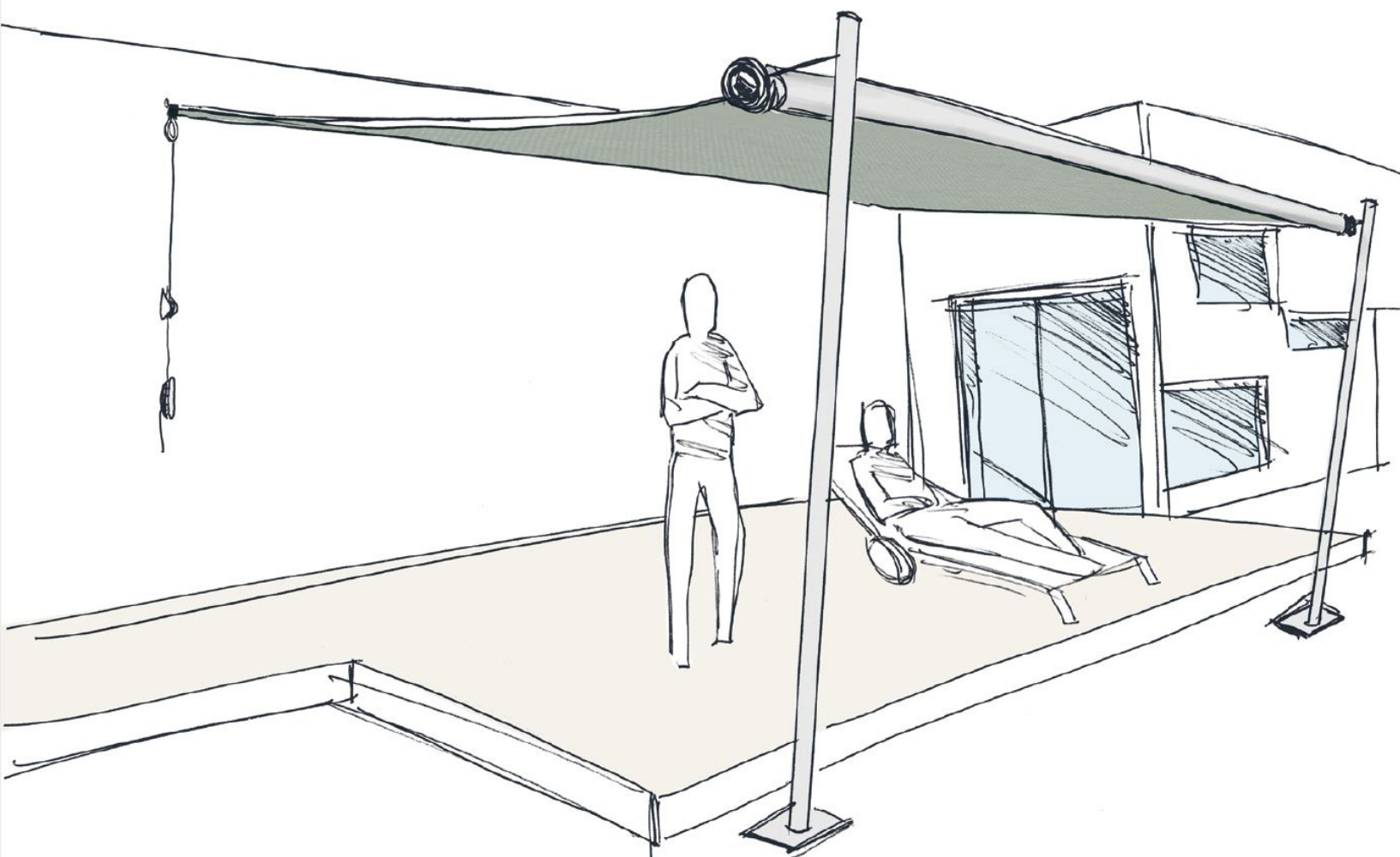


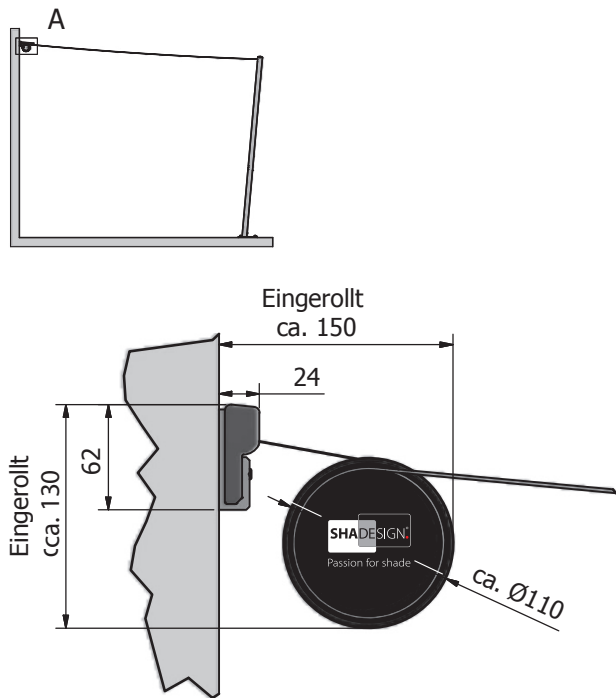
SHADE Schatten-Systeme

Technische Datenblätter und Montagevarianten

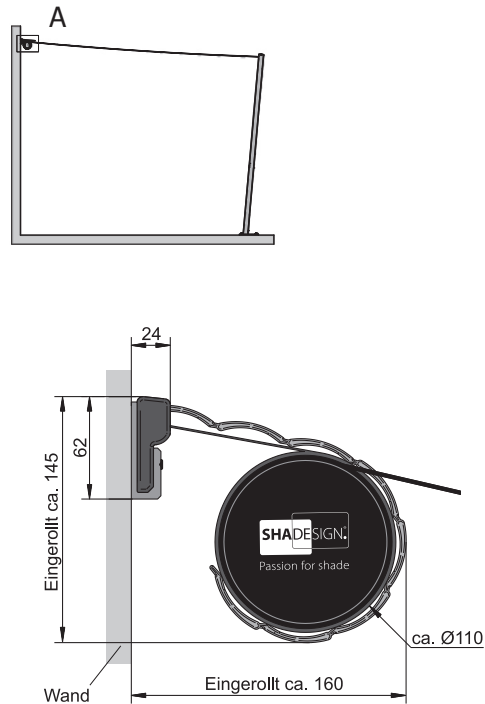


Abmessungen I SHADE Eingerollt

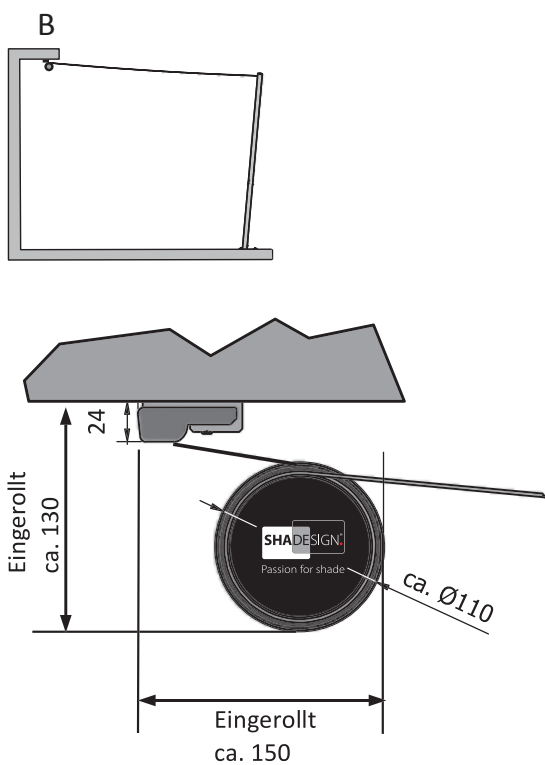
Detailansicht A:
Wandmontage ohne Schutzdach



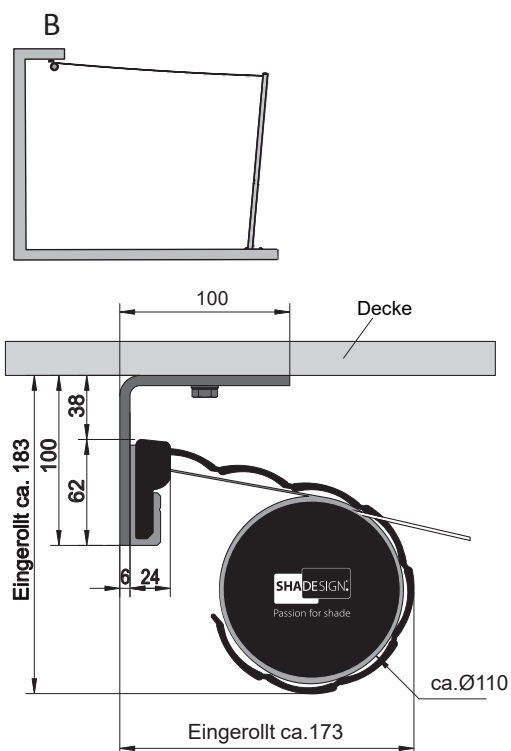
Detailansicht A:
Wandmontage mit rollbarem Schutzdach



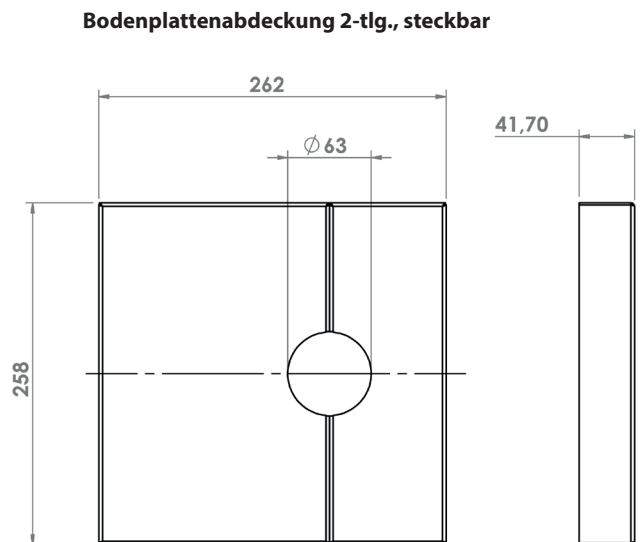
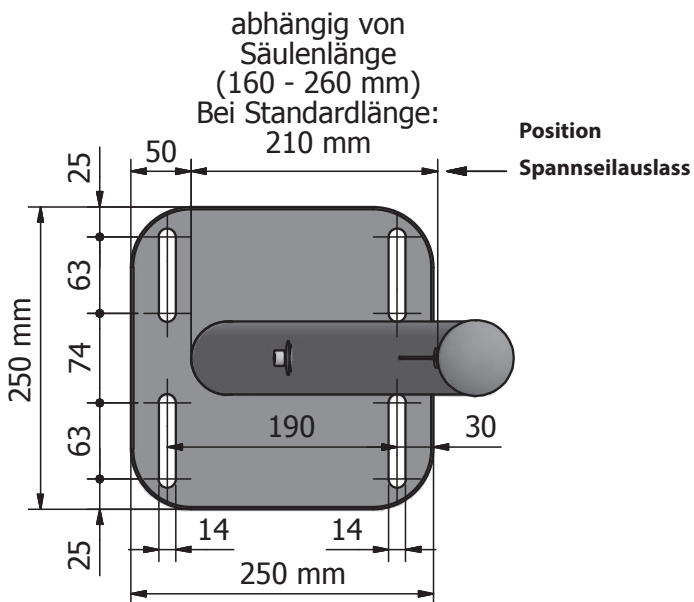
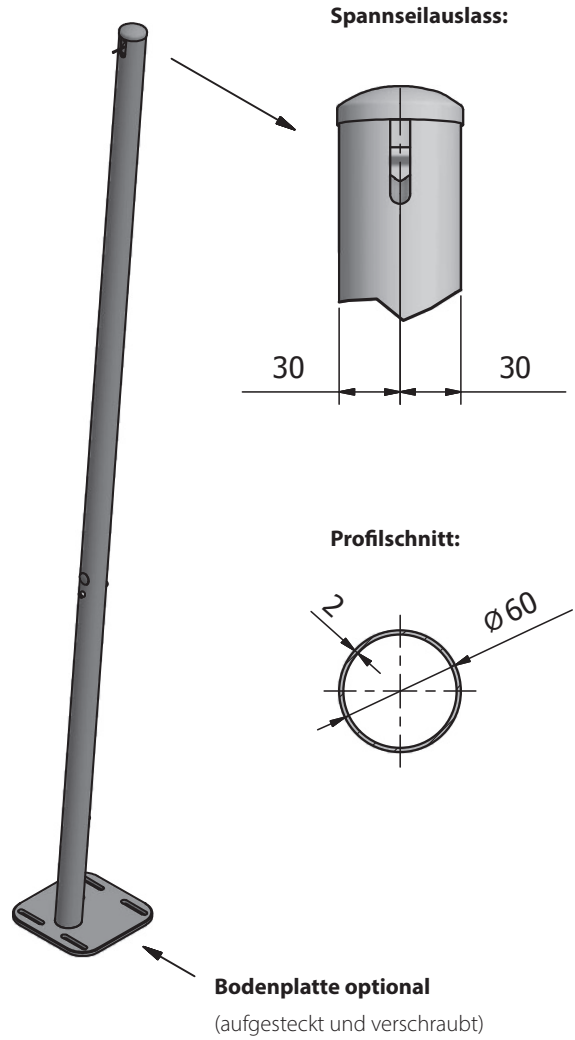
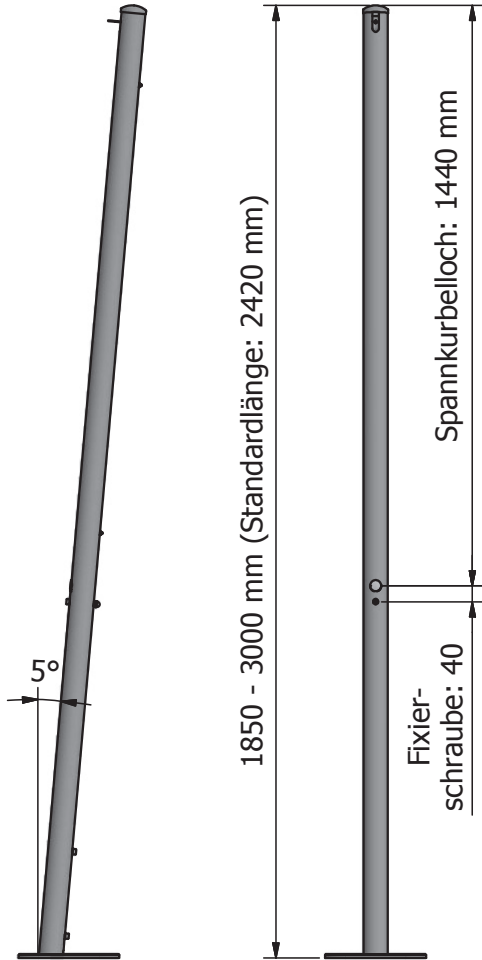
Detailansicht B:
Deckenmontage (ohne Schutzdach)



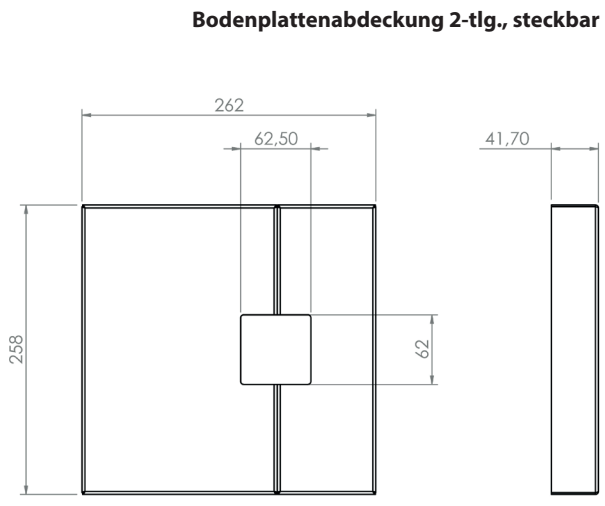
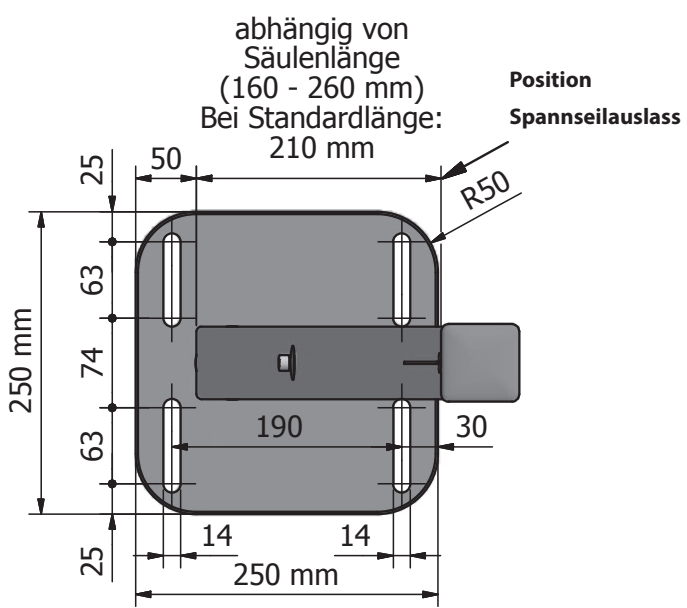
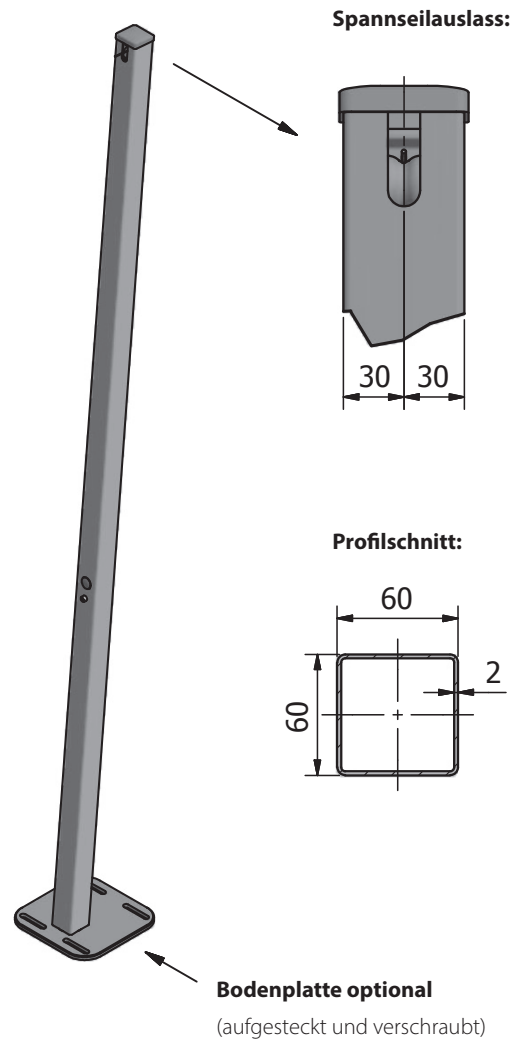
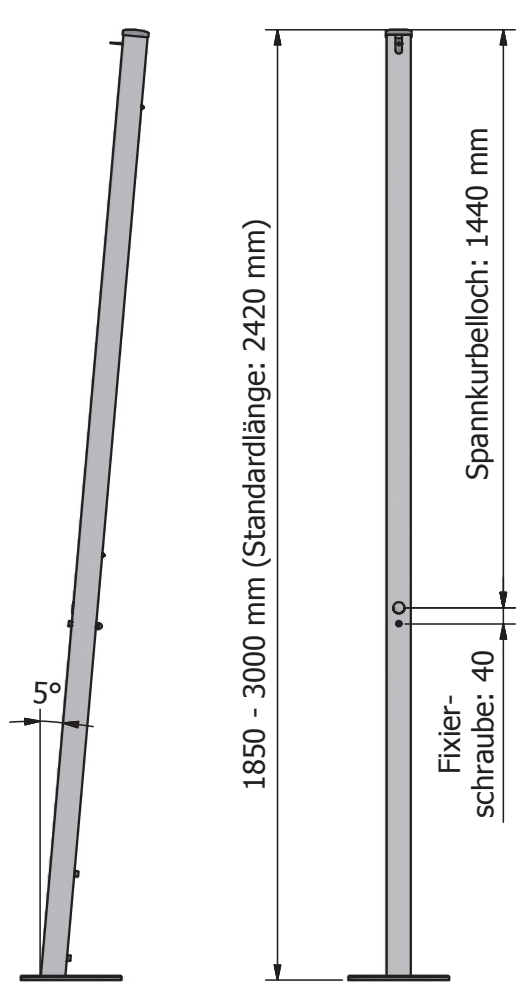
Detailansicht B:
Deckenmontage (mit Schutzdach)



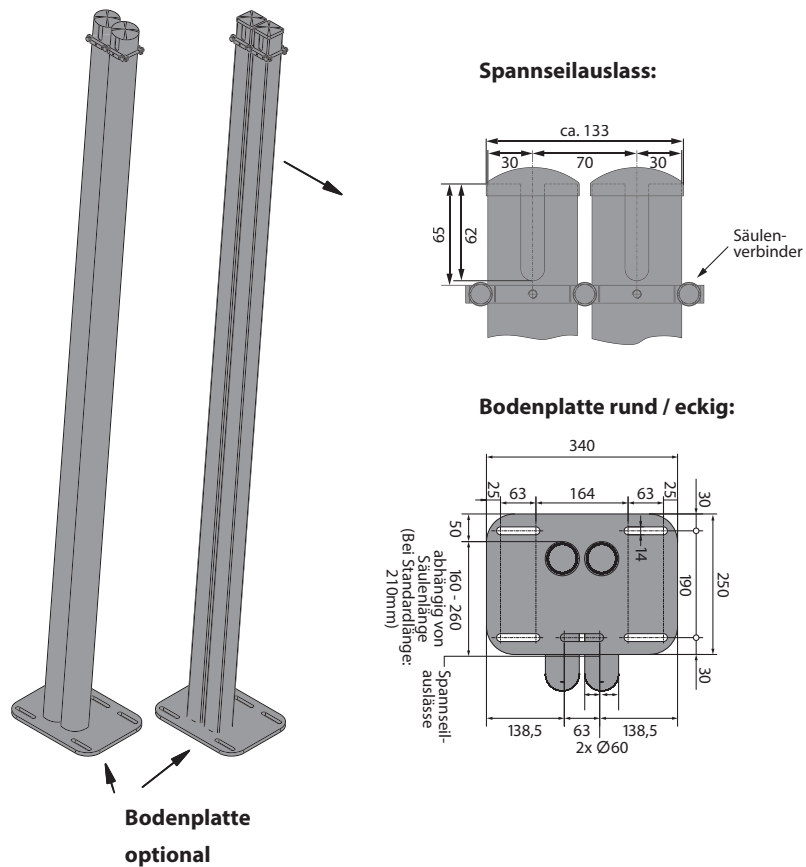
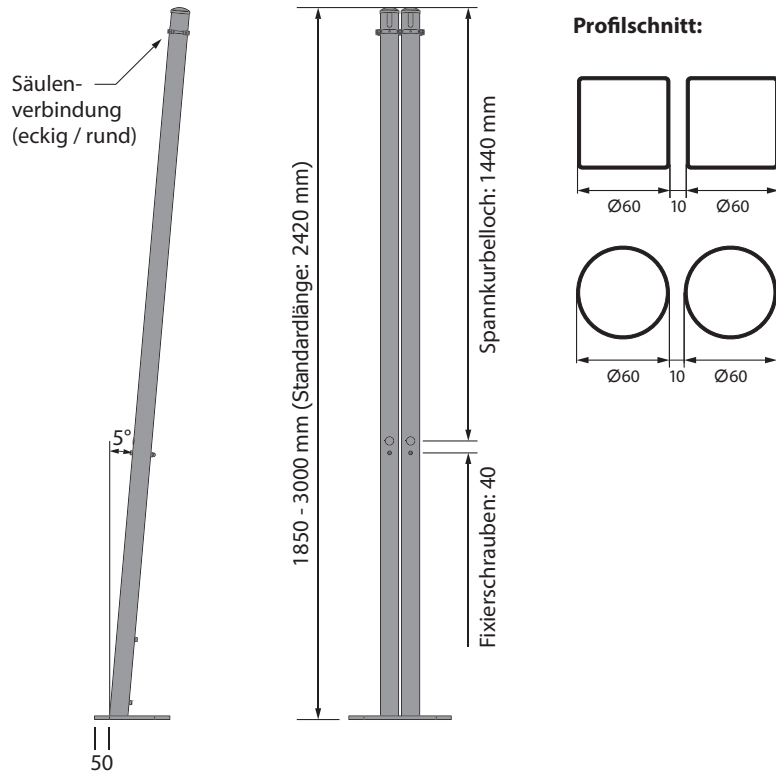
Abmessungen | SHADE^{INOX} Edelstahlsäule rund



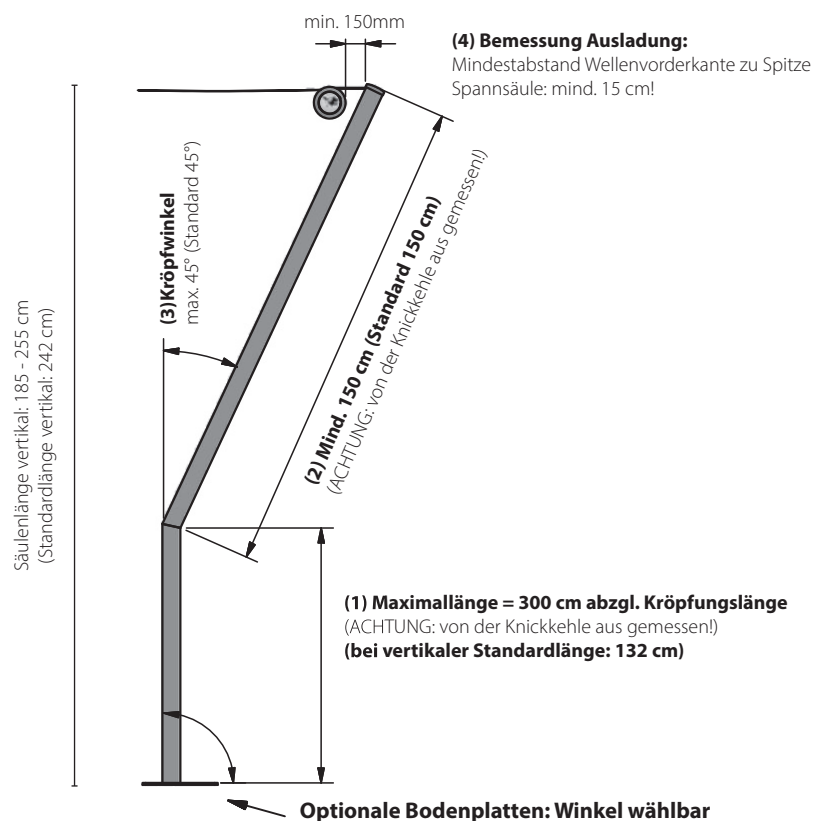
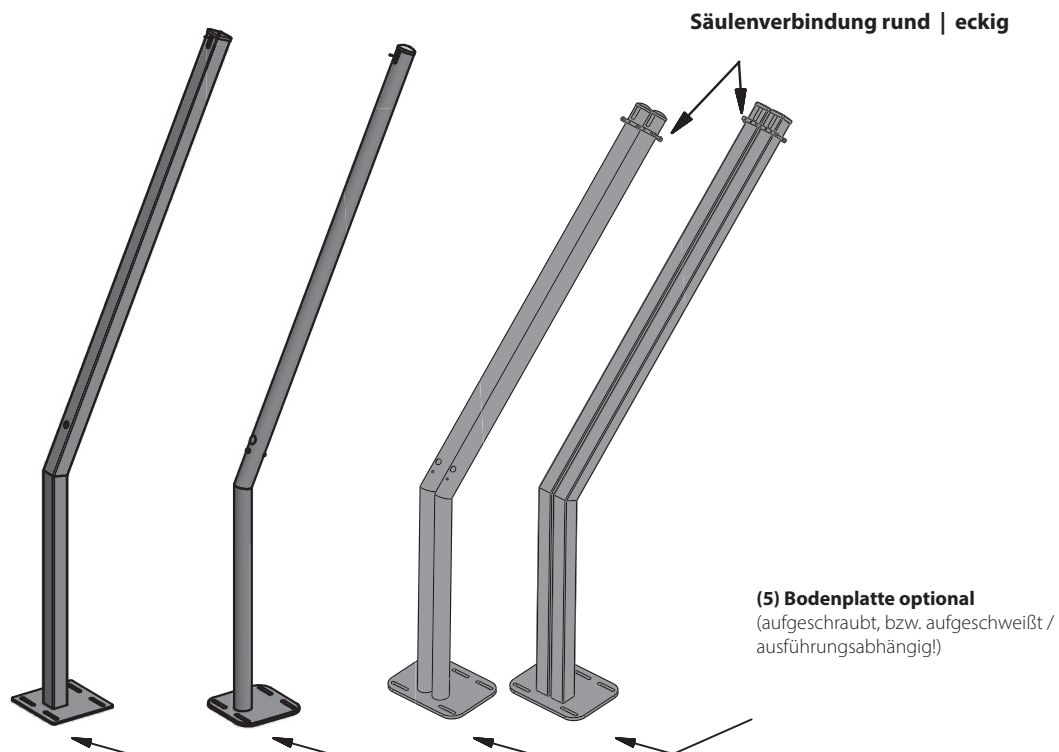
Abmessungen I SHADE^{INOX} Edelstahlsäule eckig



Abmessungen | SHADE^{INOX} Edelstahlsäule Doppelausführung



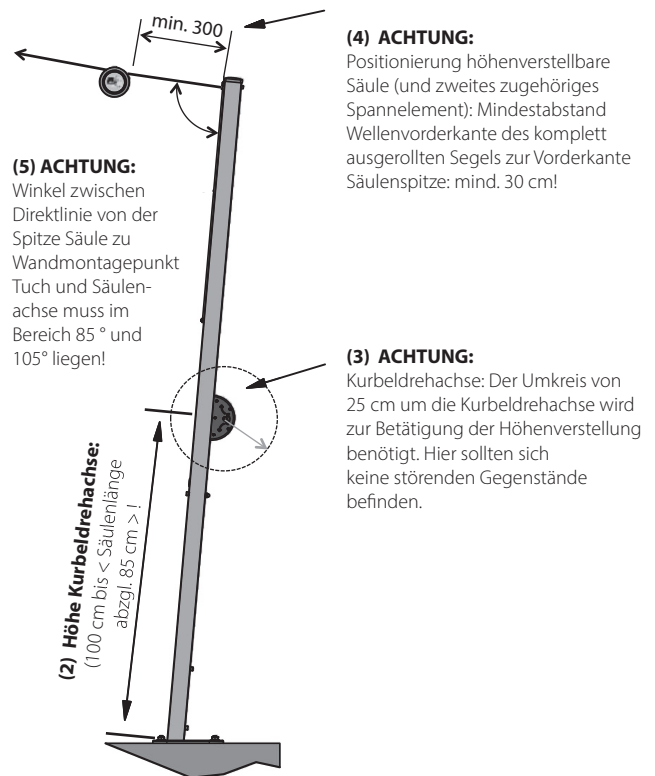
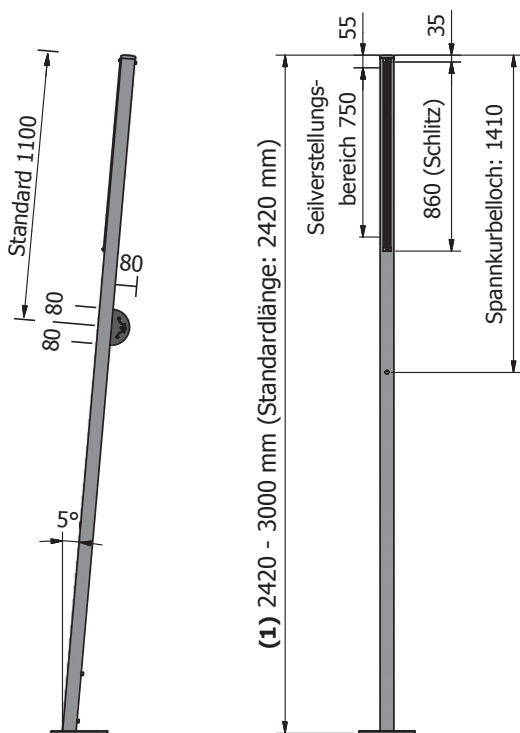
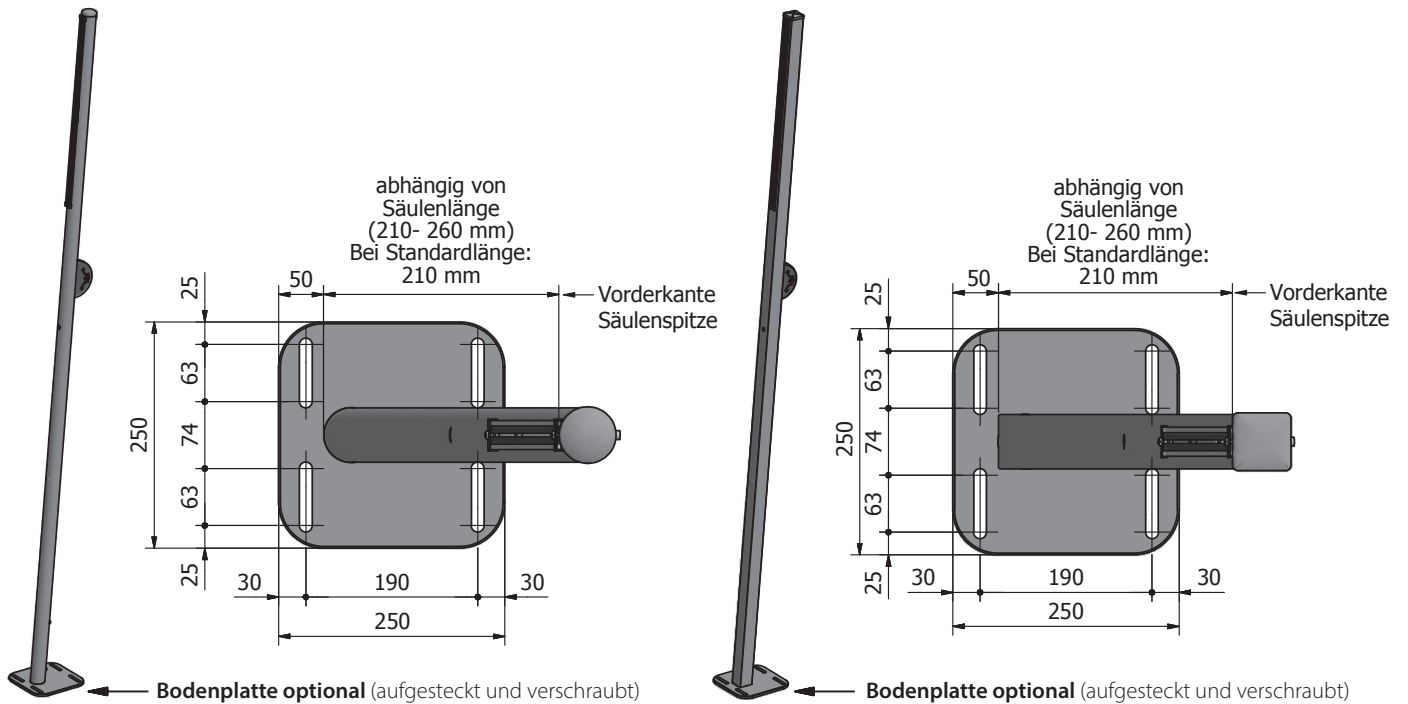
Abmessungen I SHADE^{INOX} Edelstahlsäule gekröpft



Zusammenfassung wichtige Vorgaben:

- (1) Max. Gesamtrohrlänge der gekröpften Spannsäule: 300 cm
- (2) Gekröpfte Länge darf von der Spitze bis zur Knickkehle 150 cm nicht unterschreiten (Standard 150 cm)
- (3) Der Kröpfungswinkel muss zwischen 0° und 45° liegen (Standard 45°)
- (4) Bemessung Ausladung: Mindestabstand Wellenvorderkante zu Spitze Spannsäule: mind. 15 cm!
- (5) Optionale Bodenplatten: Einzelsäule rund / eckig & Doppelsäule rund / eckig: wenn Winkel zwischen Bodenplatte und Spannsäulenachse 85° beträgt, dann wird Bodenplatte angeschraubt, andernfalls wird Bodenplatte aufgeschweißt

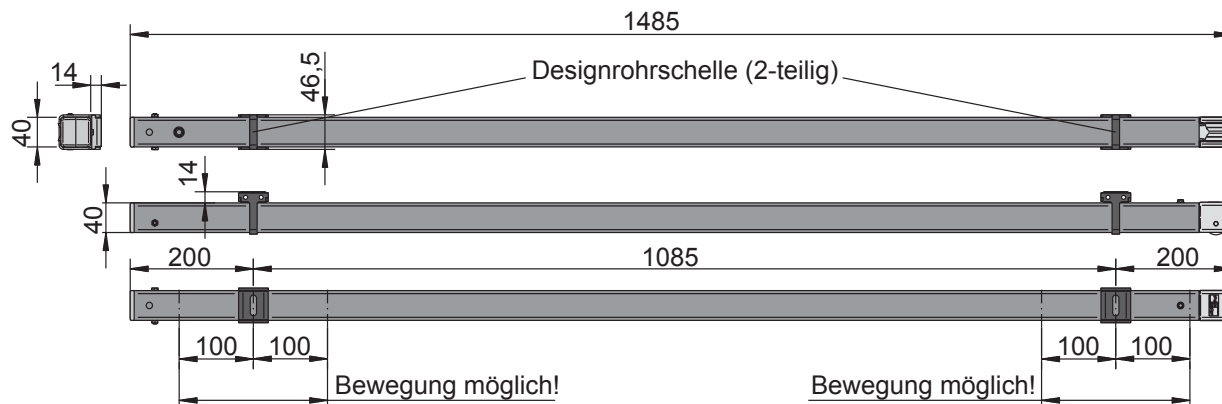
Abmessungen | SHADE^{INOX} Edelstahlsäule 75cm höhenverstellbar (rund/eckig)



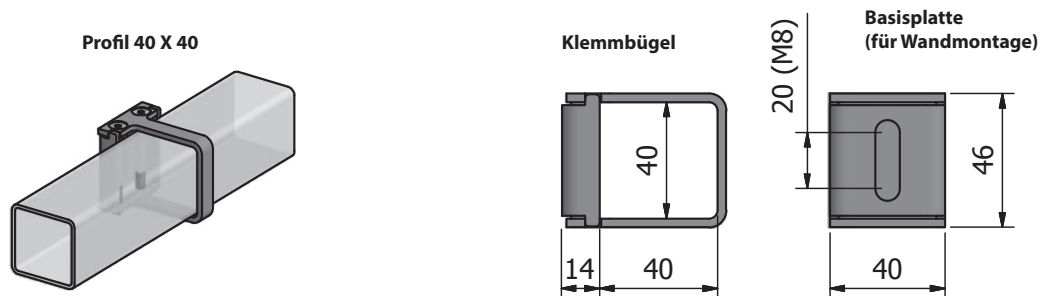
Wichtige Vorgaben:

- (1) Gesamtlänge Spannsäule: min. 242 cm, max. 300 cm
- (2) Höhe Kurbeldrehachse: 100 cm bis < Spannsäulenlänge abzgl. 85 cm >!
(Bsp.: Bei Spannsäulenlänge 300 cm: Höhe Kurbeldrehachse von 100 cm bis 215 cm) Standard: 110 cm von Spitze entfernt
- (3) Kurbeldrehachse: Der Umkreis von 25 cm um die Kurbeldrehachse wird zur Betätigung der Höhenverstellung benötigt.
Hier sollten sich keine störenden Gegenstände befinden (Höhe der Kurbeldrehachse dementsprechend festlegen!)
- (4) Positionierung Säule: Mindestabstand Wellenvorderkante des komplett ausgerollten Segels zur Vorderkante Säulenspitze: mind. 30 cm!
- (5) Winkel zwischen Direktlinie von der Spitze Säule zu Wandmontagepunkt Tuch und Säulenachse muss im Bereich zwischen 85° und 105° liegen!
(Bsp.: Wenn Säule senkrecht, ist der maximale Neigungswinkel des Tuches 15°)

Abmessungen I SHADE^{STRUCTURE} Spannelement inkl. 2 Stück Designrohrschellen (2-teilig)



Designrohrschelle 2-teilig (A2)



Vorgesehene Montageschraube:
M8-Sechskantkopfschraube + Beilagscheibe

Motorantrieb I SHADE

Eigenschaften:

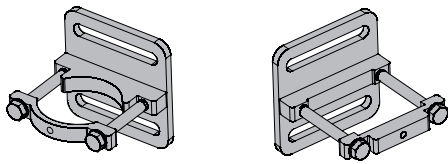
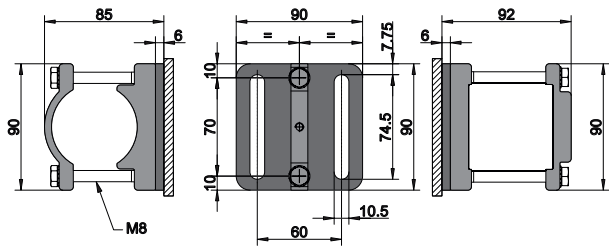
- Soft-Start & Soft-Stopp
- bidirektionales Funksystem
- Geräuschlose Softbremse
- Plug & Play Kabelanschluss

Technische Daten:

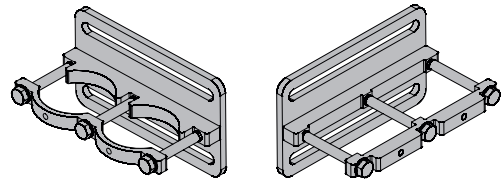
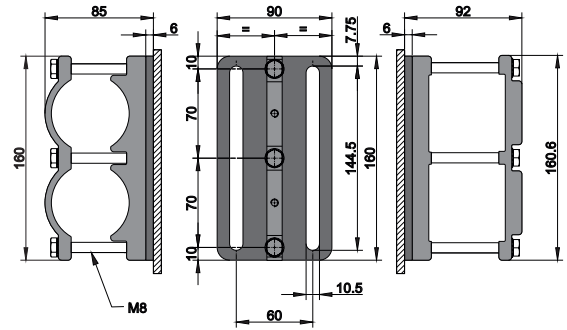
Drehmoment: 6-12Nm
Geschwindigkeit: 23-35 U/min
Stromversorgung: 12V (via 220V Netzteil)
Funkfrequenz: 868 MHz

- Elero Funkmotor 6Nm | 35 U/min: coming soon
- Elero Funkmotor 12Nm | 23 U/min: coming soon
- Elero 1-Kanal Handsender MonoCom: (Handsender ohne Automatikschalter) coming soon
- Elero 1-Kanal Handsender LumeroCom: (mit Automatikschalter für Wind/Sonnenfunktion) coming soon
- Elero 6-Kanal Handsender VarioCom (mit Automatikschalter für Wind/Sonnenfunktion) coming soon
- Funk-Sonnen/Wind-Wächter coming soon
- Funkempfänger für Licht / Heizstrahler coming soon
- CenteroHome SMART HOME Zentrale coming soon

Wand-Montagekonsole rund/eckig

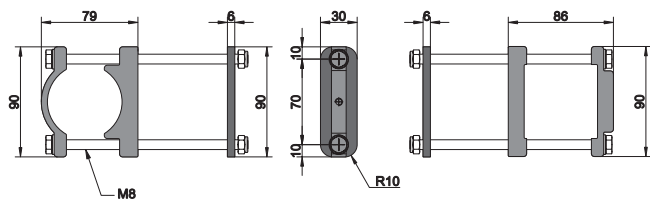


Art.-Nr.: 390100 Wand-Montagekonsole für Einzelsäulen rund
Art.-Nr.: 390100-1 Wand-Montagekonsole für Einzelsäulen eckig

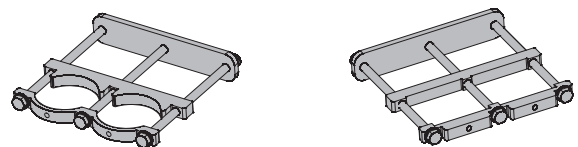
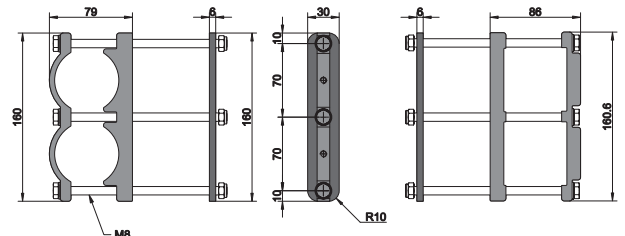


Art.-Nr.: 390501 Wand-Montagekonsole für Doppelsäulen rund
Art.-Nr.: 390501-1 Wand-Montagekonsole für Doppelsäule eckig

Montagekonsole mit Konterplatte rund/eckig

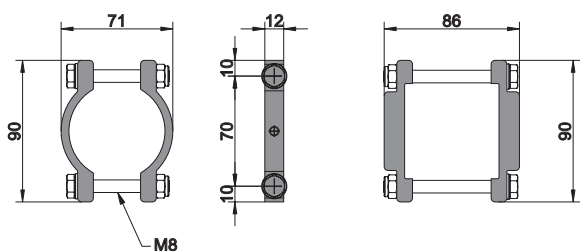


Art.-Nr.: 390507 Montagekonsole mit Konterplatte für Einzelsäulen eckig
Art.-Nr.: 390507-1 Montagekonsole mit Konterplatte für Einzelsäulen rund

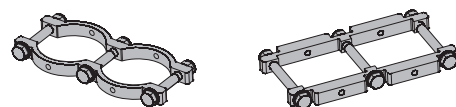
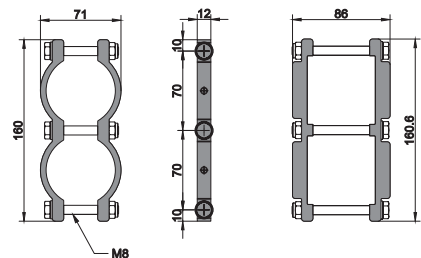


Art.-Nr.: 390503 Montagekonsole mit Konterplatte für Doppelsäulen rund
Art.-Nr.: 390503-1 Montagekonsole mit Konterplatte für Doppelsäulen eckig

Anklemmelemente & Säulenverbinder rund/eckig



Art.-Nr.: 390503-2 Anklemmelement für Einzelsäulen rund
Art.-Nr.: 390503-3 Anklemmelement für Einzelsäulen eckig

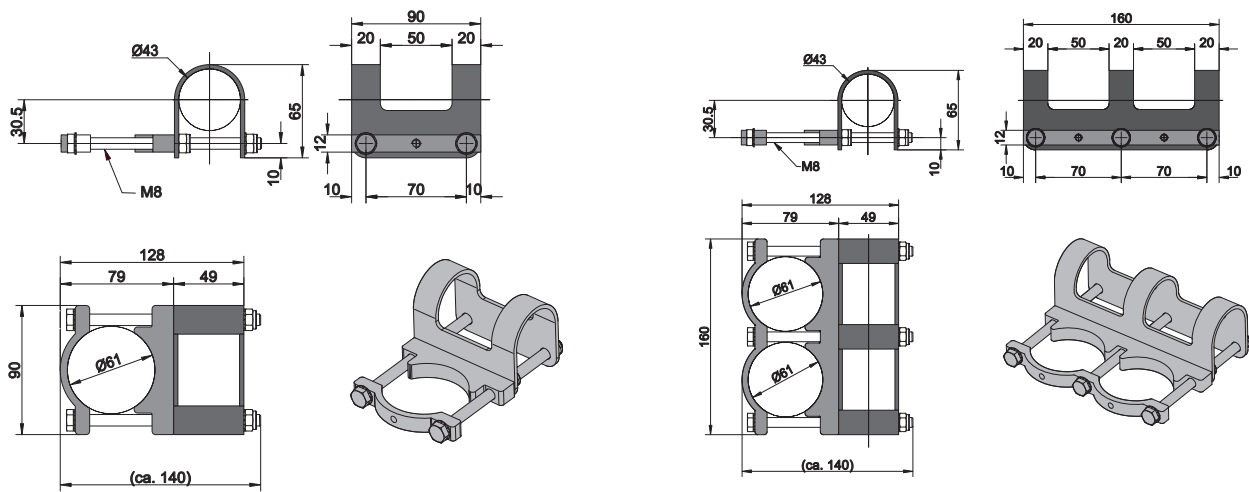


Art.-Nr.: 390505 Anklemmelement | Säulenverbinder für Doppelsäule rund
Art.-Nr.: 390506 Anklemmelement | Säulenverbinder für Doppelsäule eckig



HINWEIS: Montage-Konsolen werden im Mindestabstand von 60cm auf dem Säulenprofil montiert!

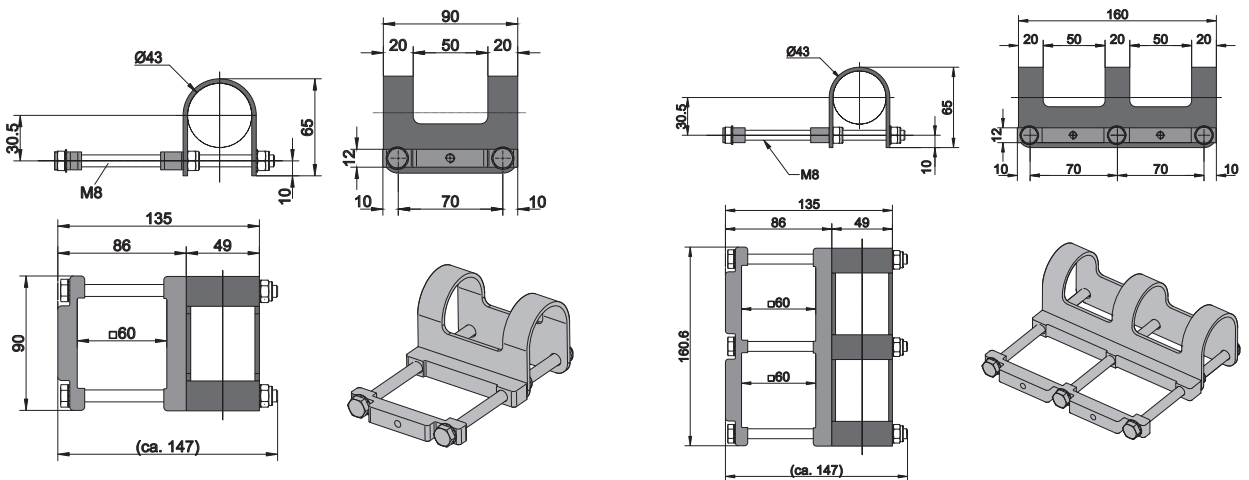
Geländer Montagekonsole rund (zur Montage an Hand/Fußlauf mit Ø 42,2mm)



Art-Nr.: 390160 Geländer-Montagekonsole für Einzelsäulen rund

Art-Nr.: 390260 Geländer-Montagekonsole für Doppelsäulen rund

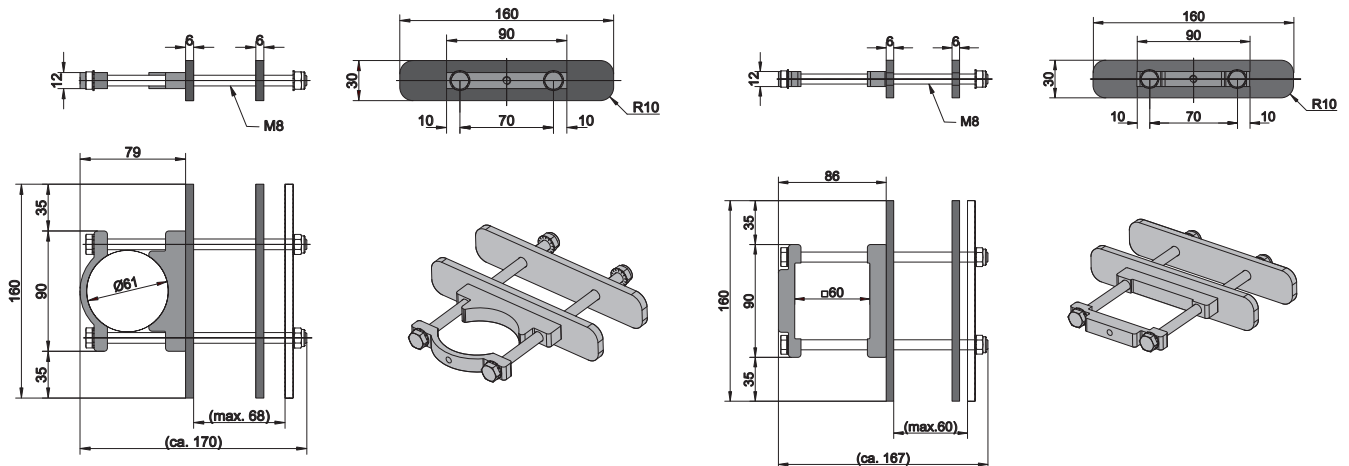
Geländer Montagekonsole eckig (zur Montage an Hand/Fußlauf mit Ø 42,2mm)



Art-Nr.: 390160-1 Geländer-Montagekonsole für Einzelsäulen eckig

Art-Nr.: 390260-1 Geländer-Montagekonsole für Doppelsäulen eckig

Geländer Montagekonsolen (für Stabgeländer aus Rechteckprofilen)



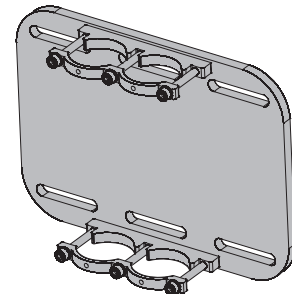
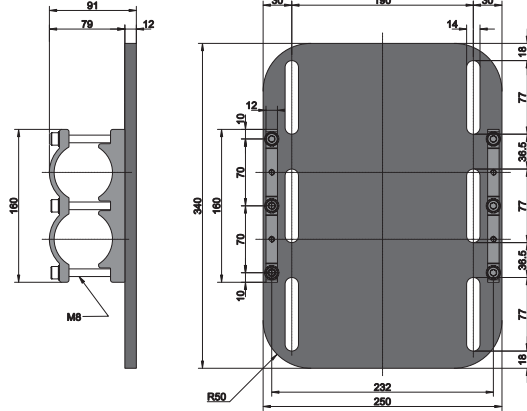
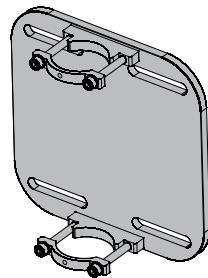
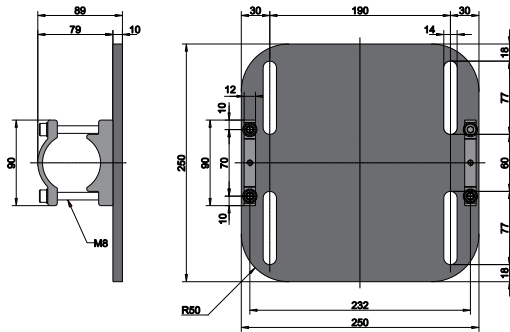
Art-Nr.: 390356 Geländer-Montagekonsole für Einzelsäulen rund

Art-Nr.: 390357 Geländer-Montagekonsole für Einzelsäulen eckig



Anklemm-Montageplatte rund

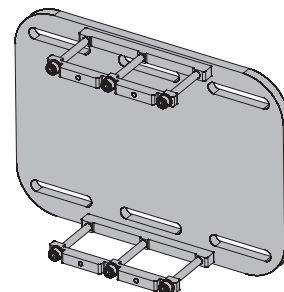
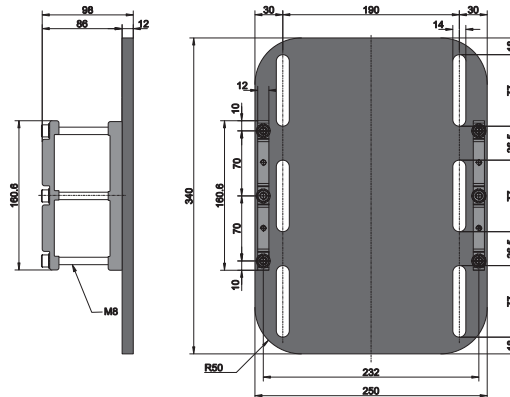
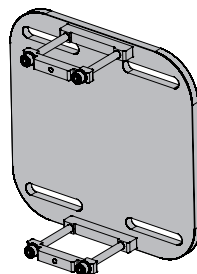
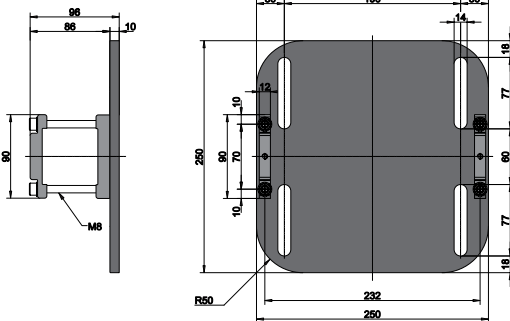
Ab 07/2020 erhalten alle Anklemm-Montageplatten Sechskantschrauben (DIN 933)



Art.-Nr.: 390401 Anklemm-Montageplatte für Einzelsäulen rund

Art.-Nr.: 390401-1 Anklemm-Montageplatte für Einzelsäulen eckig

Anklemm-Montageplatte eckig



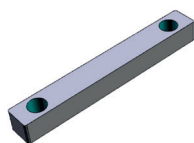
Art.-Nr.: 390402 Anklemm-Montageplatte für Doppelsäulen rund

Art.-Nr.: 390402-1 Anklemm-Montageplatte für Doppelsäulen eckig

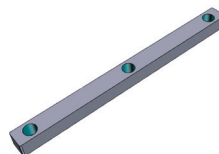


HINWEIS: Schrauben & Muttern aus Edelstahl | Festigkeitsklasse V70

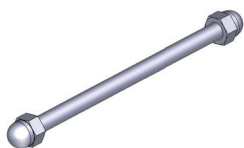
Distanz-Montage Zubehör



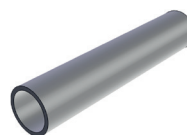
Art.-Nr.: 390687
 Distanzvergrößerung 10mm | kurz | 2 Bohrungen
 Für alle Montagekonsolen an Einzelsäulen in Verbindung mit zugehörigen M8-Gewindestangen(V70 Edelstahl) und Hutmuttern (Set Art.-Nr.: 390404)



Art.-Nr.: 390688
 Distanzvergrößerung 10mm | lang | 3 Bohrungen
 Für alle Montagekonsolen an Doppelsäulen in Verbindung mit zugehörigen M8-Gewindestangen(V70 Edelstahl) und Hutmuttern (Set Art.-Nr.: 390404)



Art.-Nr.: 390404
 M8-Gewindestange V70-Edelstahl +2x Hutmutter V2A + 2x A8,4 Fächerscheibe | Länge=250 mm (kürzbar)

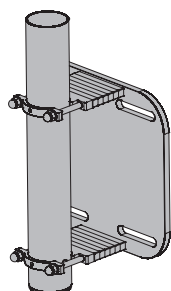
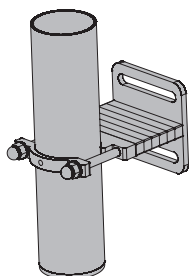
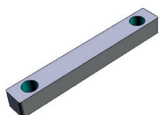


Art.-Nr.: 390403
 Distanzvergrößerung Edelstahlrohr
 Zur Abstandsmontage bei Montagekonsolen für Geländer.
 Ø 12x1 mm | Länge = 150 mm (kürzbar)

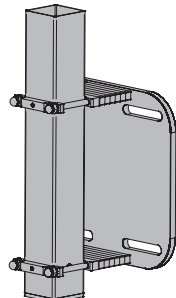
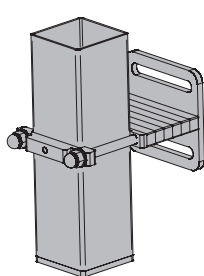
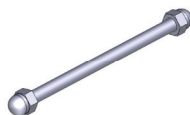
Beispiele und Anzahl Distanzmontage

Distanzvergrößerung + Gewindestangen-Set | max. Abstand = 150mm

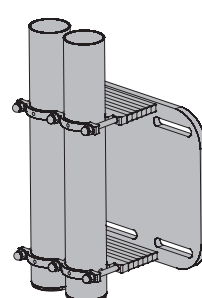
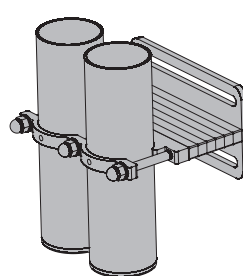
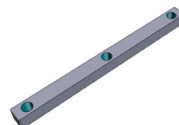
1-13 Stk



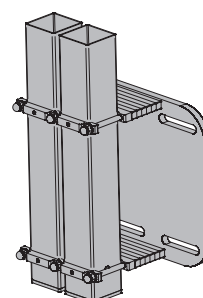
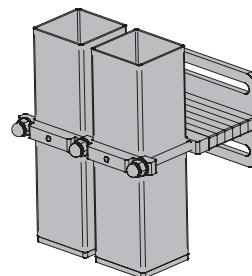
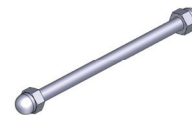
+ 2 Stk.



1-13 Stk



+ 3 Stk.



HINWEIS: Montage-Konsolen werden im Mindestabstand von 60cm auf dem Säulenprofil montiert!

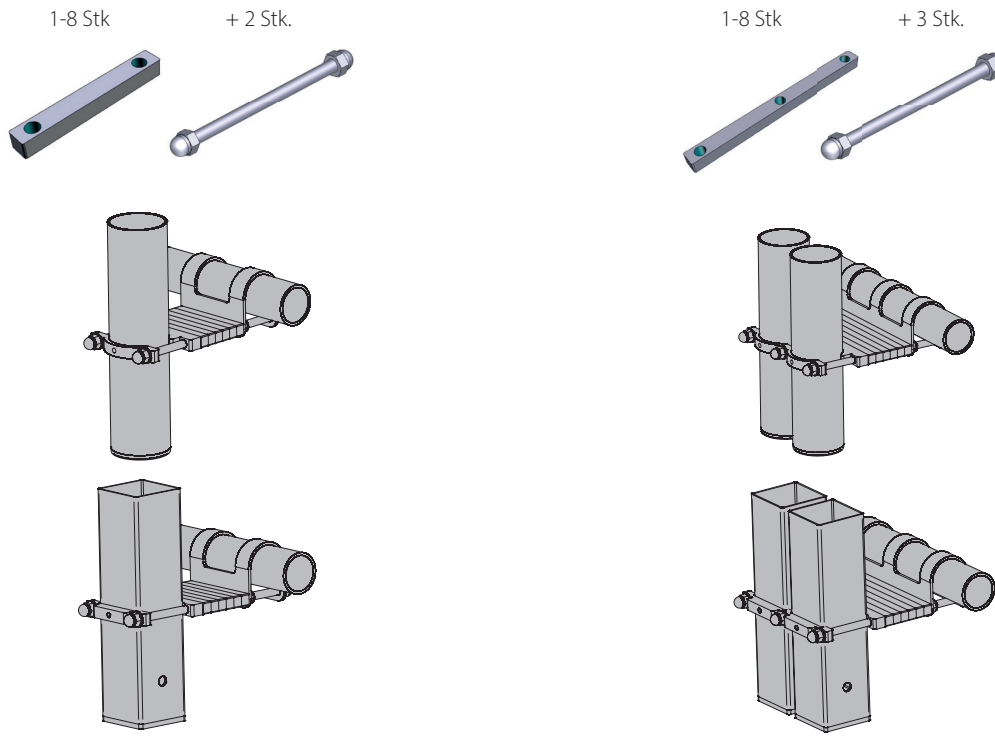


WICHTIGER HINWEIS:

- Konsolen mit Distanzvergrößerung ausschließlich 90° zur Montageplatte belasten!
- Anklemm-Montageplatten mit Schrauben & Muttern aus Edelstahl | Festigkeitsklasse V70

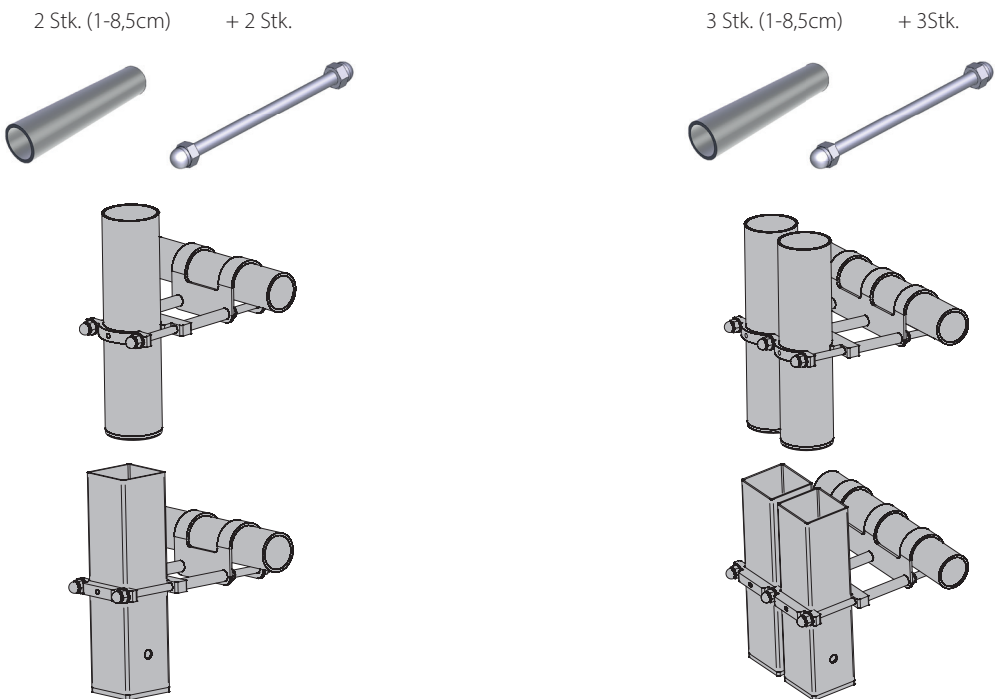
Beispiele und Anzahl Distanzmontage

Distanzvergrößerung + Gewindestangen-Set | max. Abstand = 150mm



Beispiele und Anzahl Distanzmontage

Distanzvergrößerung Edelstahlrohr + Gewindestangen-Set | max. Abstand = 150mm

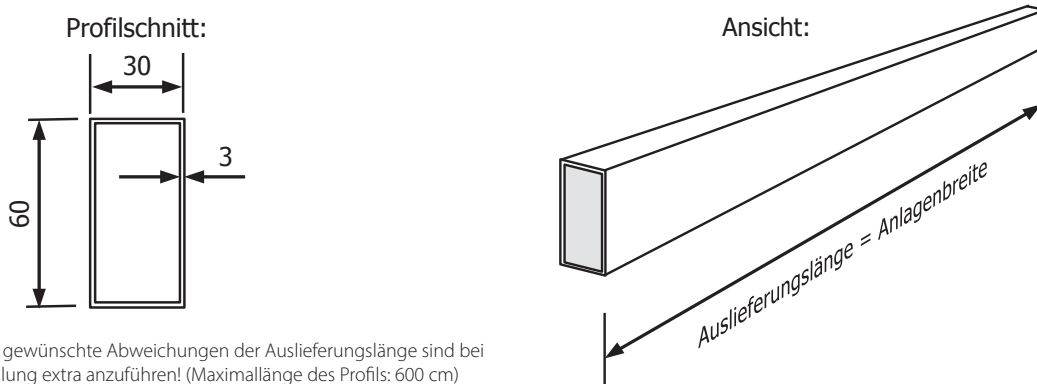


WICHTIGER HINWEIS:

- Konsolen mit Distanzvergrößerung ausschließlich 90° zur Montageplatte belasten!
- Einzelpunkt-Montageplatten werden im Mindestabstand von 60cm auf dem Säulenprofil montiert!

Befestigungsmaterial | SHADE^{INOX}, SHADE^{MODULAR}

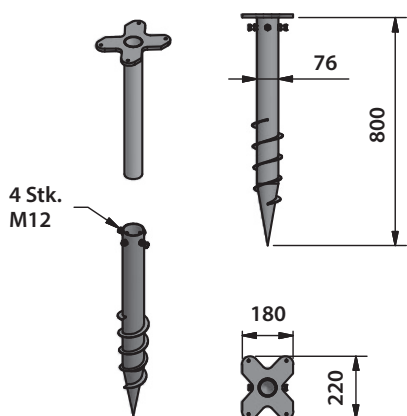
VOLLWÄRMESCHUTZ MONTAGEPROFIL (ALUMINIUM)



Hinweis: gewünschte Abweichungen der Auslieferungslänge sind bei der Bestellung extra anzuführen! (Maximallänge des Profils: 600 cm)

Schraubfundament | SHADE^{INOX}, SHADE^{MODULAR}

SCHRAUBFUNDAMENT & ADAPTER FÜR BODENPLATTE (FEUERVERZINKT)



HINWEIS:

- Schraubfundamente nur bei Einzelsäulen und geeigneten Untergrund verwenden (andernfalls Gefahr der Fundamentbewegung durch Belastung)
- In allen anderen Fällen passendes Betonfundament errichten!

Art.-Nr.: 390094-1 Schraubfundament-Set für Einzelsäulen

2x Schraubfundament 76x800mm inkl. Klemmschrauben
 2x Adapter für Bodenplatte inkl. Schrauben
 1x Eindrehstange 120cm

Gewichte | SHADE

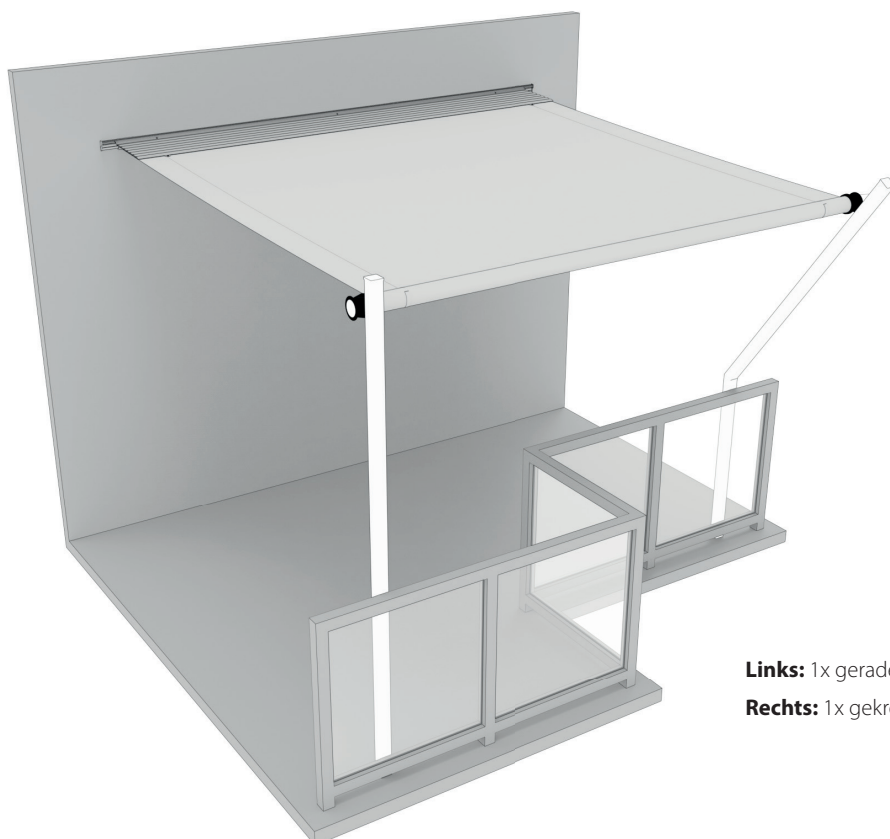
AUSFÜHRUNG	BESCHREIBUNG	GEWICHT
SHADE ^{INOX}	<ul style="list-style-type: none"> • Gewicht Tucheinheit incl. rollbarem Schutzdach • Edelstahlsäule mit HÖV rund (ohne Bodenplatte) • Edelstahlsäule mit HÖV eckig (ohne Bodenplatte) • Edelstahlsäule ohne HÖV rund (ohne Bodenplatte) • Edelstahlsäule ohne HÖV eckig (ohne Bodenplatte) • Bodenplatte 	= ca. 5,5 kg / Lfm. = ca. 5,0 kg / Lfm. = ca. 5,5 kg / Lfm. = ca. 4,5 kg / Lfm. = ca. 5,2 kg / Lfm. = ca. 5,35 kg / Stk.
SHADE ^{STRUCTURE}	<ul style="list-style-type: none"> • Gewicht Tucheinheit inkl. rollbarem Schutzdach • Gewicht pro Spannelement STRUCTURE (inkl. Desingrohrschellen) 	= ca. 5,5 kg / Lfm. = ca. 5,6 kg / Lfm.
SHADE ^{CUBE}	<ul style="list-style-type: none"> • Gewicht Breite (ohne Tucheinheit) • Gewicht Breite (inkl. Tucheinheit) 	= ca. 18-21 kg / pro Lfm = ca. 23-25 kg / pro Lfm

Montagevarianten I SHADE

MONTAGE MIT ZWEI SÄULEN – SHADE^{INOX}



MONTAGE MIT ZWEI SÄULEN AN GELÄNDER – SHADE^{INOX}

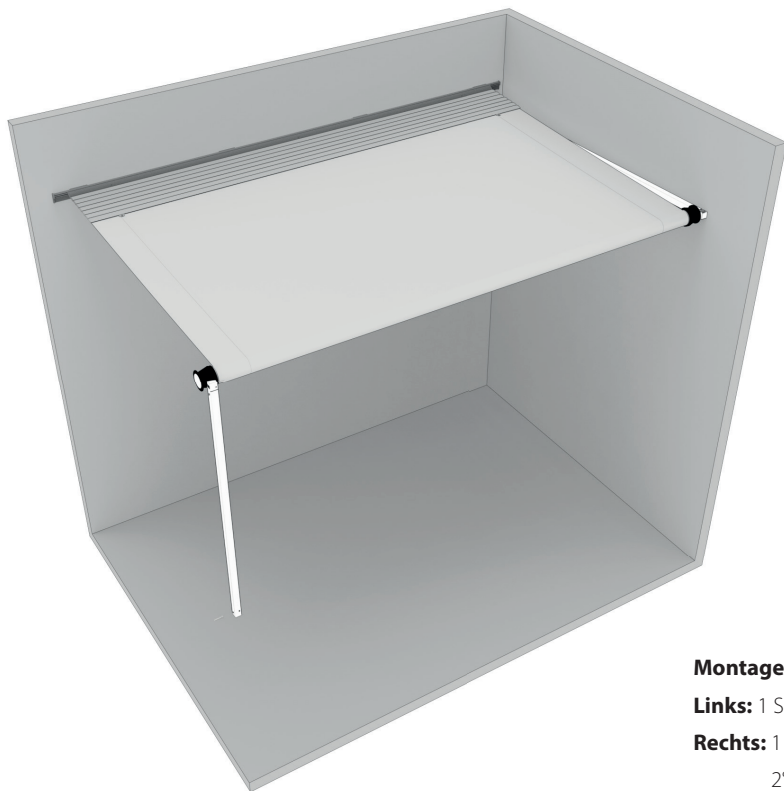


Links: 1x gerade (SHADE^{INOX})

Rechts: 1x gekröpft (SHADE^{INOX})

Montagevarianten I SHADE

MONTAGE MIT SPANNELEMENT (HORIZONTAL / VERTIKAL) – SHADE^{STRUCTURE}

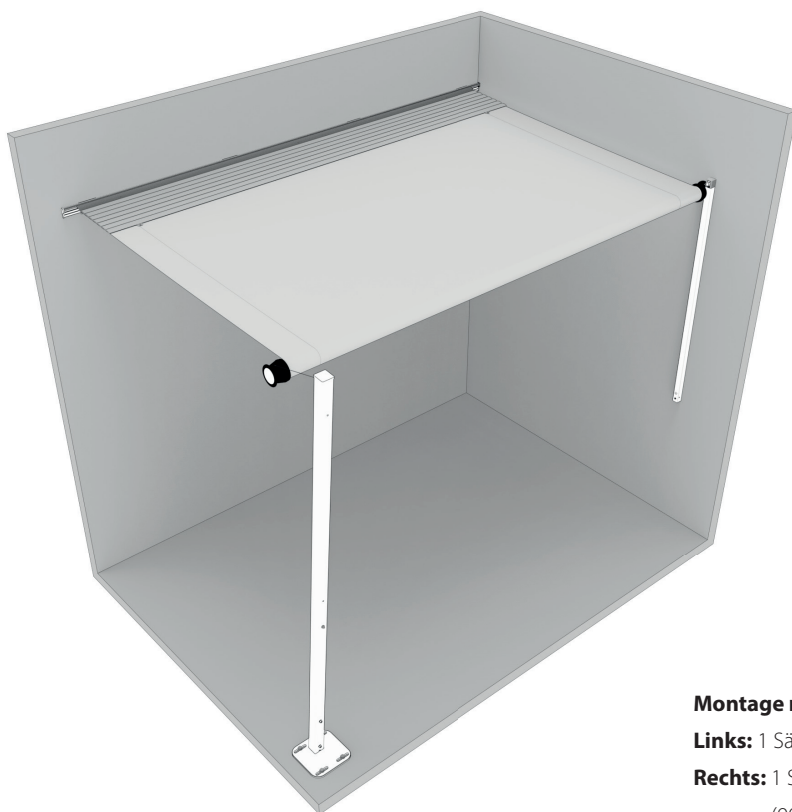


Montage mit:

Links: 1 Spannelement SHADE^{STRUCTURE} vertikal

Rechts: 1 Spannelement SHADE^{STRUCTURE} Montage mind. 2° steiler als die Direktlinie zwischen Segelanbindung und Seilauslaß (90° nach unten gedrehter Rollenkopf)

MONTAGE MIT SÄULE UND SPANNELEMENT – SHADE^{INOX} / ^{STRUCTURE}



Montage mit:

Links: 1 Säule SHADE^{INOX}

Rechts: 1 Spannelement SHADE^{STRUCTURE} senkrecht (90° zur Tuchwelle gedrehter Rollenkopf)

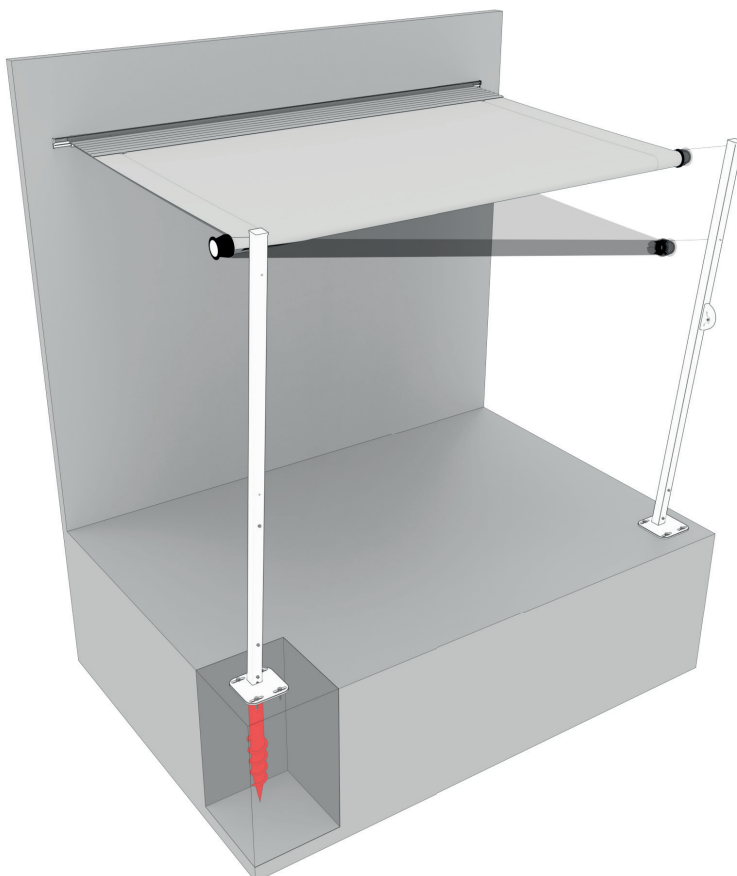
Montagevarianten I SHADE

MONTAGE MIT ZWEI SPANNELEMENTEN (HORIZONTAL) – SHADE^{STRUCTURE}



Montage mit:
2 Spannelementen
SHADE^{STRUCTURE} horizontal

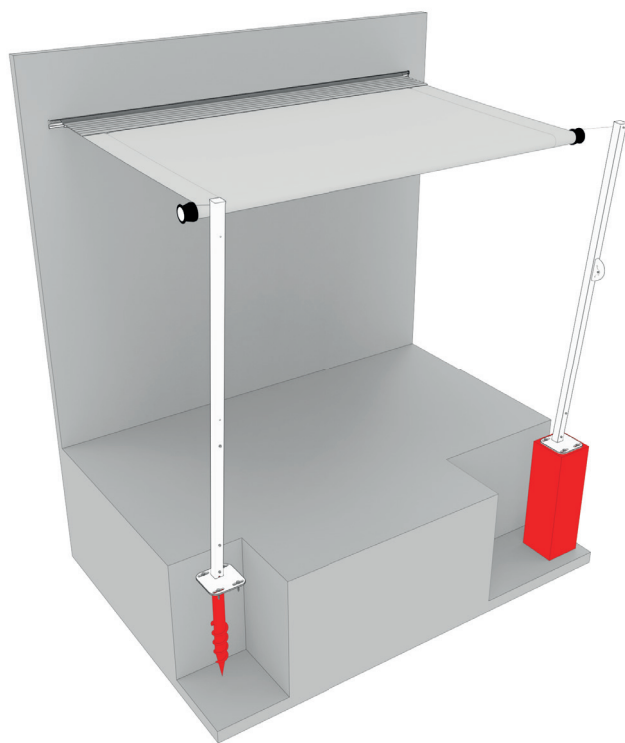
MONTAGE MIT HÖHENVERSTELLUNG – SHADE^{INOX}



Montage mit:
Links: 1 Säule (**SHADE^{INOX}**) mit Schraubfundament
Rechts: 1 Säule (**SHADE^{INOX}**) mit Höhenverstellung

Montagevarianten I SHADE

MONTAGE MIT VERSCHIEDENEN FUNDAMENTEN – SHADE^{INOX}



Montage mit:

Links: 1 Säule SHADE^{INOX} mit Schraubfundament

Rechts: 1 Säule SHADE^{INOX} + Betonfundament

(BxAxT = mind. 40x40x80cm)

MONTAGE MODULARES SYSTEM – SHADE^{MULTI}



Modulares System SHADE^{MULTI}

(2-er System)

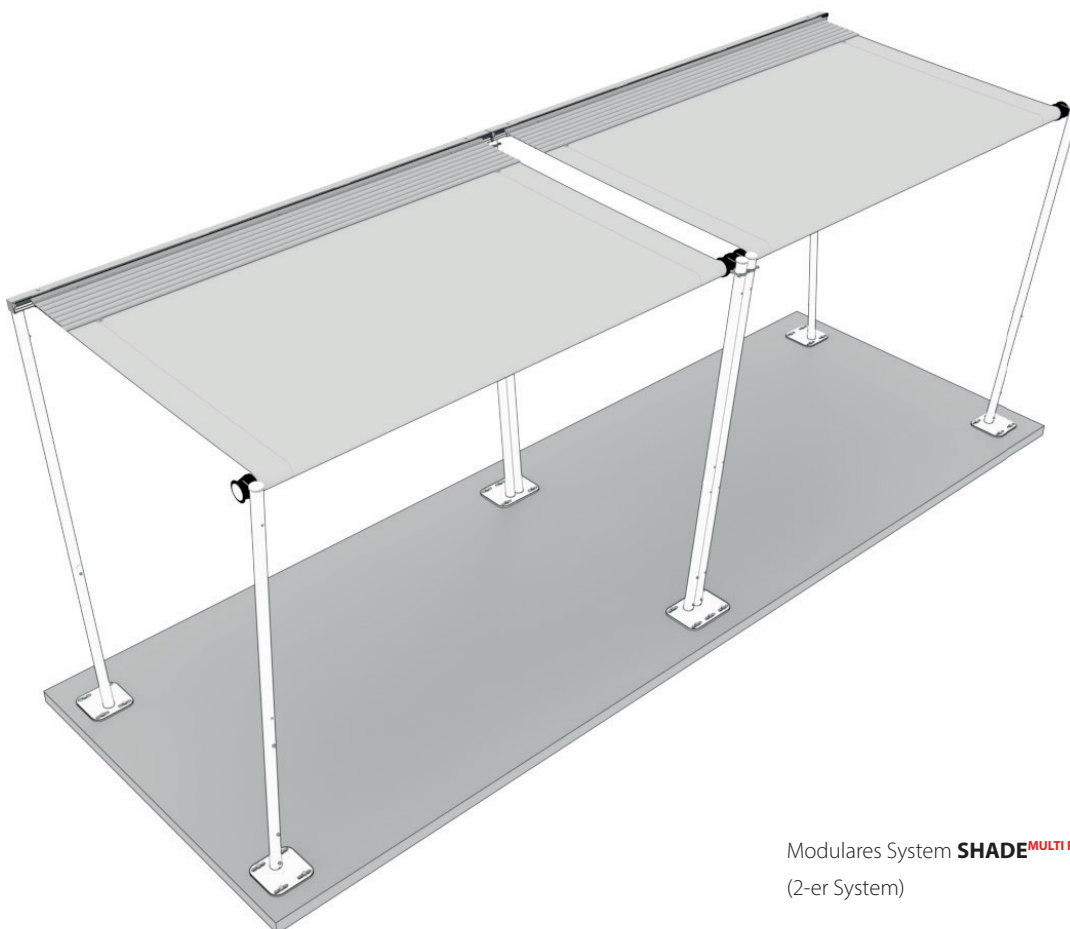
Montagevarianten I SHADE

MONTAGE MODULARES SYSTEM – SHADE^{FRAME}



Modulares System SHADE^{FRAME}

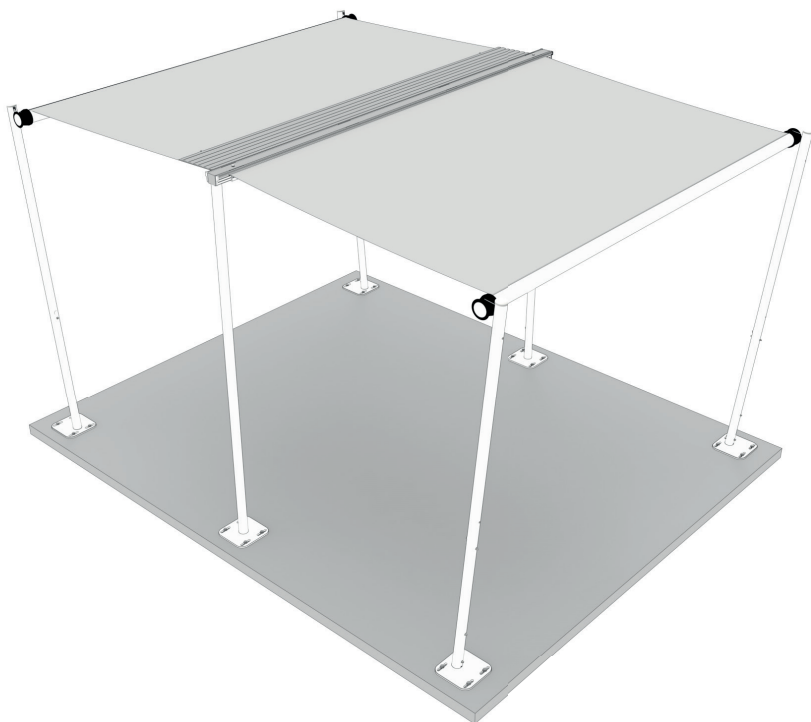
MONTAGE MODULARES SYSTEM – SHADE^{MULTI FRAME}



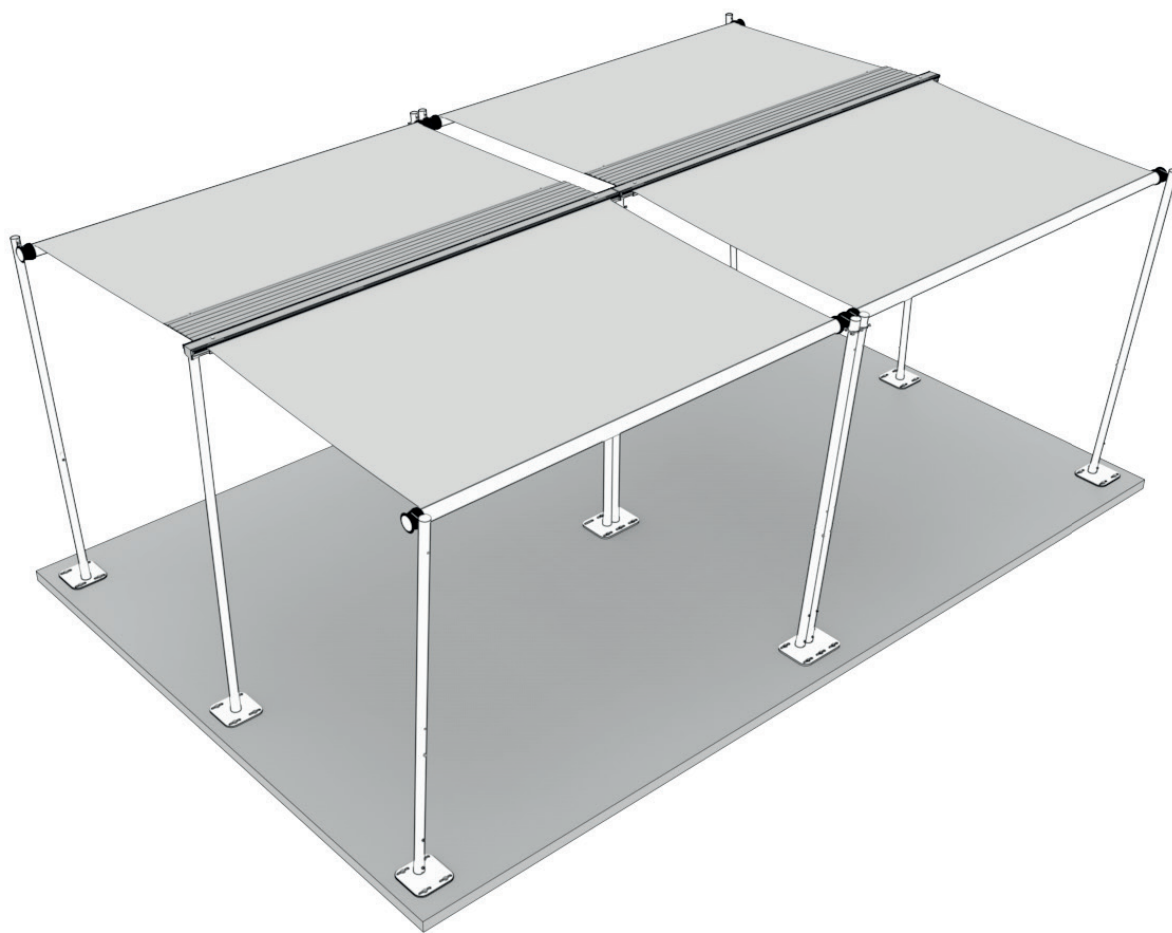
Modulares System SHADE^{MULTI FRAME}
(2-er System)

Montagevarianten I SHADE

MONTAGE MODULARES SYSTEM – SHADE^{TWIN}



MONTAGE MODULARES SYSTEM – SHADE^{MULTITWIN}





Passion for shade

SHADESIGN GmbH

Bruckmühler Straße 29 | D - 83052 Bruckmühl - Heufeld

Tel.: +49 (0) 8061 989 45 - 0 | info@shadesign.com | www.shadesign.com



Für Druckfehler und Irrtümer wird keine Haftung übernommen. Technische Änderungen vorbehalten.