



Algemene veiligheidsvoorschriften
Montagehandleiding
Gebruikershandleiding
Garantie en voorwaarden

SUNEYE 2-BUIS

Belangrijk:
Deze veiligheidsvoorschriften
eerst lezen voordat men
met de montage aanvangt.



SUNEYE 2-BUIS

SUNEYE 2-BUIS KNIKARMSCHERM (195450)**Inhoudsopgave**

1.	Inleiding	3
1.1.	Achtergrond	3
2.	Veiligheids- en waarschuwingaanwijzingen voor montagevoorschriften	3
2.1.	Veiligheidsaanwijzingen	3
2.2.	Het lezen van de montage- en bedieningsvoorschriften	3
2.3.	Kwalificatie	3
2.4.	Transport	4
2.5.	Het omhoog trekken met koorden	4
3.	Montage	4
3.1.	Algemeen	4
3.2.	Uitpakvoorschriften	4
3.3.	Bevestigingsmateriaal	5
3.4.	Mechanische montage Suneye 2-buis Knikarmscherm	5
3.5.	Instructies voor het instellen van de hellingshoek van het scherm:	6
3.6.	Nastellen Excentrisch pen	6
3.7.	Plaatsen van volant (optie):	7
3.8.	Aansluiting electra	8
3.9.	Instelling motoreindschakelaars	8
3.10.	Werkzaamheden aan motor	8
3.11.	Gebruik van ladders en steigers	8
3.12.	Beveiliging tegen vallen	9
3.13.	Elektrische aansluiting	9
3.14.	Deels gemonteerde zonneschermen	9
3.15.	Gebruik volgens de bepalingen	9
3.16.	Bediening zonder controle	9
3.17.	Proefdraaien	9
3.18.	Knelgevaar en schaar gebied	10
3.19.	Overdracht	10
3.20.	Bevestiging van overdracht	11
4.	Veiligheids- en waarschuwingaanwijzingen voor bedieningsvoorschriften	12
4.1.	Veiligheidsaanwijzingen	12
4.2.	Het lezen van de gebruiksaanwijzing	12
4.3.	Het juiste gebruik volgens de voorschriften	12
4.4.	Bediening	12
4.5.	Gebruik bij wind	13
4.6.	Gebruik bij regen	13
4.7.	Gebruik bij sneeuw en ijs	14
4.8.	Gebladerte en vreemde voorwerpen	14
4.9.	Obstakels	14
4.10.	Automatische besturing	14
4.11.	Bediening bij stroomuitval	14
4.12.	Schoonmaak- en onderhoudswerkzaamheden in het uitrolgebied van het zonnenscherm	14
4.13.	Onderhoud	14
4.14.	Reserveonderdelen	15
4.15.	Demontage en afvoer met verwijdering van afvalstoffen	15
4.16.	Geluidsniveau	15
5.	Garantie termijn en voorwaarden	15
6.	Conformiteitsverklaring	16

1. Inleiding

1.1. Achtergrond

Belangrijk

Deze handleiding is bestemd voor de gebruiker en het montage/installatiebedrijf dat de installatie uitvoert en bevat dienstige aanwijzingen voor gebruik, montage, onderhoud en reparatie. De aanwijzingen dienen te worden uitgevoerd en opgevolgd.

Bij het opleveren van een goede zonweringinstallatie zijn de fabrikant en het montage/installatiebedrijf betrokken, ieder met een eigen verantwoordelijkheid. Om tot een betere beheersing van deze keten te voorkomen is het noodzakelijk dat het montage/installatiebedrijf na installatie de bijgevoegde overdrachtsverklaring met de klant doorneemt en invult.

2. Veiligheids- en waarschuwingaanwijzingen voor montagevoorschriften

2.1. Veiligheidsaanwijzingen

Veiligheidsaanwijzingen zijn op de betreffende plaats in de tekst vermeld. Ze zijn met een symbool en een tekstverwijzing gekenmerkt.



Belangrijke veiligheidsaanwijzing:

Met deze waarschuwingsdriehoek worden aanwijzingen aangeduid die een gevaar aangeven dat tot de dood of tot zwaar letsel leiden kan of die voor de werking van het zonnescherm belangrijk zijn.



Belangrijke veiligheidsaanwijzing:

Met deze waarschuwingsdriehoek worden aanwijzingen aangeduid, die het risico van een elektrische schok aangeven, dat tot de dood of tot zwaar letsel leiden kan, of tips die voor de werking van het zonnescherm belangrijk zijn.

2.2. Het lezen van de montage- en bedieningsvoorschriften



De montage- en bedieningsvoorschriften dient men te lezen en in acht te nemen

2.3. Kwalificatie

De montagevoorschriften zijn bestemd voor de vakbekwame monteur, die over gedegen kennis van de volgende gebieden beschikt:

- ARBO wetgeving
- Gebruik van ladders en steigers
- Hantering en vervoer van lange, zware componenten
- Het omgaan met werktuigen en machines
- Het inbrengen van bevestigingsmiddelen
- Beoordeling van het bouwvolume
- In bedrijfsname en werking van het product

Indien men niet beschikt over een van deze kwalificaties, dient een montagebedrijf dat over de vereiste vakkennis beschikt, ingeschakeld te worden.

Elektrotechnische werkzaamheden:



De elektrische installatie moet volgens VDE 100 door een bevoegde elektromonteur uitgevoerd worden. De bijgevoegde installatieaanwijzingen van de meegeleverde elektrische apparatuur dient men in acht te nemen.

2.4. Transport



De toelaatbare asbelasting en het toelaatbare totale gewicht voor het vervoermiddel mogen niet overschreden worden. Door bijlading kan het rijgedrag van het voertuig veranderen.

Het transportgoed dient op de juiste manier en veilig vastgezet te worden. Voorkomen moet worden dat de verpakking van het zonnescerm nat wordt. Een verpakking die nat geworden is, kan losraken en ongelukken veroorzaken. De verpakking die vanwege controle bij goederenontvangst geopend wordt, dient voor het verdere vervoer weer op de juiste manier te worden dicht gemaakt.

Het zonnescerm dient na het uitladen met de juiste zijde naar de plek van plaatsing gebracht te worden zodat bij weinig ruimte niet meer gedraaid hoeft te worden. De aanwijzing op de verpakking voor de juiste positionering dient men op te volgen.

2.5. Het omhoog trekken met koorden



Indien de zonwering naar een hoger gelegen plaats omhoog getrokken moet worden met behulp van koorden, dient de zonwering:

- Uit de verpakking genomen te worden,
- Dusdanig aan de koorden bevestigd te worden, dat los raken niet mogelijk is,
- In horizontale positie gelijkmatig omhoog getrokken te worden

Hetzelfde is ook van toepassing bij demontage van het zonnescerm.

3. Montage

3.1. Algemeen

Montage en installatie van zonneschermen dient te gebeuren door gekwalificeerd personeel van installatiebedrijven met voldoende deskundigheid. Algemeen geldende voorschriften betreffende het veilig werken dienen in acht te worden genomen.

Plaats elk scherm met minimaal twee personen afhankelijk van de breedte !!

3.2. Uitpakvoorschriften

Openen van de verpakking:



Let op tijdens het lossnijden van de verpakking dat er geen krassen op het product ontstaan. Tevens dient U goed op te letten dat de spanningshoesjes van de armen **niet** doorsneden worden. De armen staan onder spanning.

Controle van de inhoud:

Controleer en tel nauwkeurig de inhoud van de verpakking, controleer of de geleverde montage consoles in soort en aantal met de bestelling overeenstemmen en meet alvorens U aan de montage begint, de belangrijkste afmetingen na. Controleer deze aan de hand van de werkbou.

3.3. Bevestigingsmateriaal

In de verpakking vindt U geen bevestigingsmateriaal waarmee U het scherm kunt monteren. Het te gebruiken bevestigingsmateriaal is door U zelf te bepalen. Uw leverancier van bevestigingsmateriaal kan U hierin adviseren. De fabrikant heeft doorgaans geen zicht op de plaatselijke omstandigheden waaronder het zonnescherm wordt gemonteerd. De bevestigingsmaterialen dienen zodanig te worden gekozen dat gezien het gewicht van het zonnescherm, de bevestigingsmogelijkheden, de structuur van de wand en de te verwachten weersomstandigheden een deugdelijke bevestiging wordt gewaarborgd.



Het zonnescherm vervult de eisen volgens de in CE-Norm aangegeven windweerstandsklasse 2. In gemonteerde toestand vervult ze deze eisen alleen indien aan bovenstaande voorwaarden is voldaan.

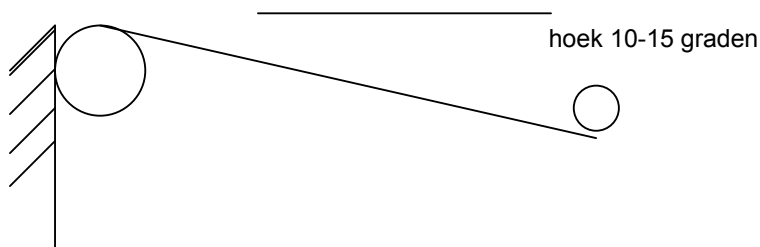
Voorbeeld van het CE-Conformiteitssymbool in de bijgesloten documenten:



*CE-Konformiteitsymbool, bestaand uit het in de Richtlijn 93/68/EWG vastgelegde CE-teken
Naam of identificatiecode en het geregistreerde bedrijf van de producent
Nummer van de Europese Norm*

3.4. Mechanische montage Suneye 2-buis Knikarmscherm

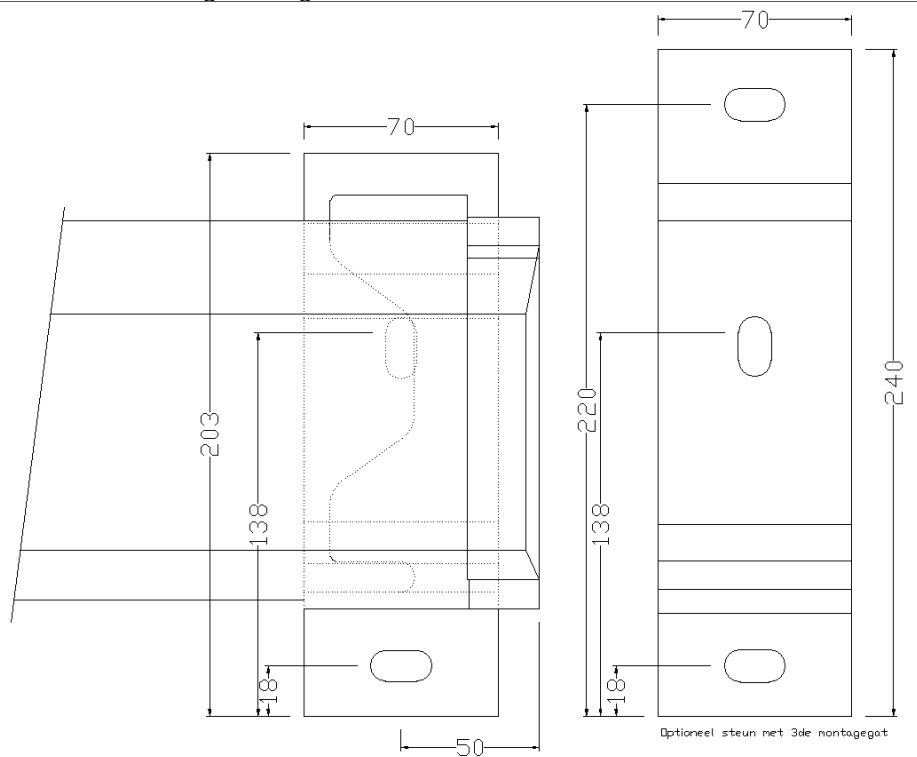
Houdt bij montage rekening met het feit dat een zonnescherm met uithangen minimaal 10° tot 15° moet zakken (hellingshoek):



Ga bij het plaatsen als volgt te werk

- Beoordeel of het gebouw of locatie waaraan het scherm gemonteerd dient te worden, geschikt is om de krachten van een scherm met deze afmeting op te vangen, zonder dat er schade ontstaat aan het gebouw of locatie. Er zijn verlengde kapsteunen en verlengingsstrips verkrijgbaar om een betere krachtenverdeling te bewerkstelligen.
- Zorg tijdens het plaatsen van de ladder voor een goede ondergrond, zodat U veilig kunt werken. De maximale veilige hoogte is doorgaans op ladders aangegeven. (Zie par 3.10 gebruik van ladders en steigers)

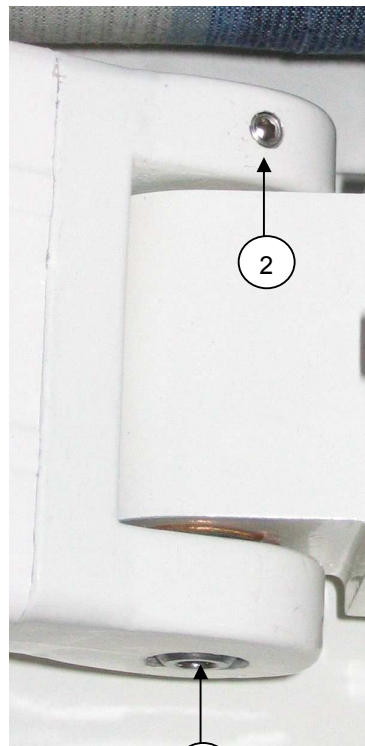
- Teken eerst de bevestigingspunten, welke kunnen worden overgenomen van de muursteunen, op de muur af. Boor vervolgens de gaten in de muur.



- Monteer de bouten.
- Boor dan een gat voor het motorsnoer van \varnothing 10mm, om de elektrische kabel naar binnen te voeren, op de plek waar het snoer uit het scherm komt. Zorg voor een goede doorvoer door de wand; maak zo nodig gebruik van een extra bescherming van de kabel.
- Monteer de beide muursteunen.
- Plaats het scherm op de muursteunen waarna deze in de sleufgaten geborgd kunnen worden. Het is aan te bevelen om iemand het snoer te laten begeleiden als men het scherm gaat monteren.
- Sluit de motor aan, indien het een elektrisch scherm betreft. Laat hierbij het snoer aan de motorzijde in een lus naar beneden lopen om eventuele vochtproblemen in de motor te voorkomen. (zie par. 3.7.)
- Maak het plastic bandje (indien aanwezig) los dat om de armen zit. Laat het scherm uitgaan zodat de armen niet door de zogenaamde "knik-punt" heen zijn, waardoor er spanning op je doek blijft.

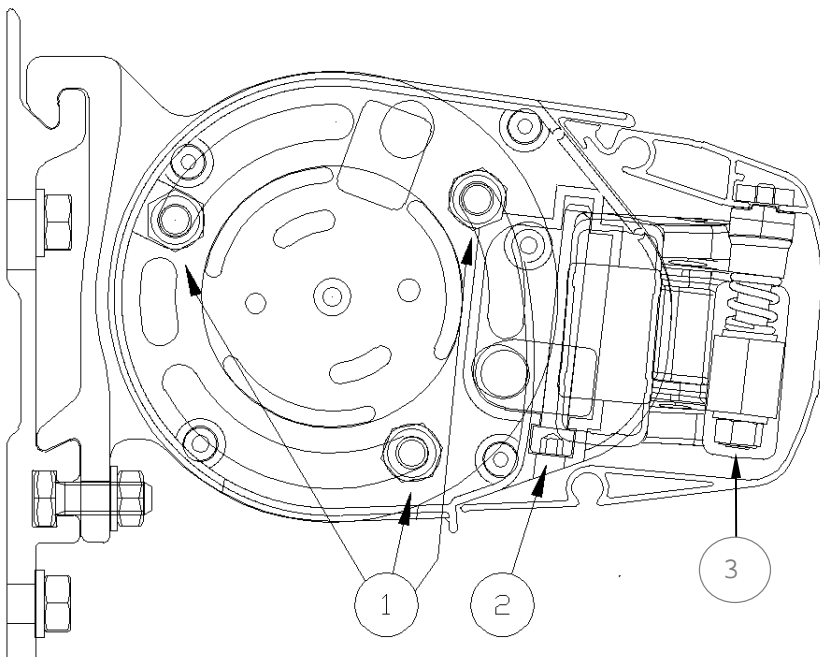
3.5. Afstelling excentrische pen:

- Draai of stuur het scherm ongeveer 30 cm uit en draai het kleine stelschroefje (2) los en stel de excentrische pen (1) met een passende inbussleutel** zodanig af dat de armen en het scharnierstuk vrij in de voorlijst komen te staan.
- LET OP:
De excentrische pennen staan bij levering vanuit de fabriek altijd in een standaard (gelijke) positie en moeten voor een goede passing van de armen in de voorlijst BIJNA ALTIJD worden verdraaid.
- Verdraai excentrische pennen altijd links en rechts op een contra wijze waardoor het scherm "recht" zal uitlopen en er geen "vlucht" in de armen ontstaat.
- Na het juist afstellen van de excentrische pen kan deze weer met in-



busboutje (2) worden geborgd en kan het scherm verder uitgedraaid worden naar de onderste positie.
** deze inbusleutel is op aanvraag verkrijgbaar.

3.6. Instructies voor het instellen van de hellingshoek van het scherm:



- In het algemeen dienen doorloophoogte, hellingshoek, werkhoopte zodanig te worden afgesteld, dat een persoon van gemiddelde hoogte het hoofd niet stoot aan het (uitvalprofiel, voorlijst). Veilige hoogte 2,50 m (conform NEN-EN294). Bij schermen gemonteerd boven trottoirs (openbare weg) is dit een dwingend voorschrift.
- Stel hiertoe eerst één kant af en draai de 3 zeskantbouten welke de armen en de armlager verbinden (1) een slag los. In het armlager (2) zit een lange inbusbout, als men daar aan draait dan gaat de voorbuis omhoog of omlaag (de voorbuis moet hierbij ondersteund worden !!).
- Draai de zeskantbouten weer vast als de voorlijst op de gewenste hoogte is.
- Stel de andere zijde van het scherm zo, dat de voorbuis horizontaal hangt.
- Laat het scherm ingaan.
- De voorlijst moet na het afstellen altijd horizontaal hangen. Controleer dit en zet vervolgens de voorlijst geheel vast.
- Laat het scherm sluiten en controleer of de voorlijst nu goed sluit. Mocht dit niet het geval zijn dan herhaalt men bovenstaande instructies.
- Mocht de voorlijst te hoog of te laag binnenkomen en daardoor niet goed sluiten, kunt u de voorlijst nog iets in hoogte verstellen door het verdraaien van de borgmoer (3) M8 (sleutel 13). Bij het rechtsom draaien zal de voorlijst iets lager binnenkomen en bij het linksom iets hoger. Let hierbij op dat de arm nog steeds ruimte heeft in de voorlijst tijdens het openen en sluiten.

3.7. Plaatsen van volant (optie):

- Laat het scherm uitgaan.
- Demonteer de afdekplaatjes van de voorlijst.
- Schuif de pees in de volant en snijdt deze ca. 1cm langer af dan de volant.
- Schuif de volant voorzichtig in de voorlijst.
- Monteer de afdekplaatjes aan beide zijden van de voorlijst.

3.8. Aansluiting electra

De motor is voorzien van een kabel met 3 of 4 aders, afhankelijk van het geplaatste type. Voor het op de correcte manier aansluiten van de bekabeling verwijzen wij u naar de bijgevoegde montageinstructie van de motorenleverancier.

Bij aansluiting op het lichtnet dienen de volgende aders aanwezig te zijn: geel-groen (veiligheidsaarde, blauw (0), bruin (fase).

Om te voldoen aan de eis dat de installatie spanningsloos gemaakt moet kunnen worden, zijn er de volgende mogelijkheden:

- Gebruik van een "Hirschmann-stekker" (buitenzijde) i.c.m. een vaste aansluiting op de huisinstallatie of een stekker en stopcontact verbinding (binnenzijde)
- Gebruik van een glazenwasserschakelaar i.c.m. een vaste aansluiting op de huisinstallatie of een stekker en stopcontact verbinding (binnenzijde)
- Stekker en stopcontactverbinding aan de binnenzijde

Zorg voor een goede doorvoer door de wand; maak gebruik van mantelpijp als extra bescherming van de kabel.

Denk om de goede waterafvoer.

Belangrijk:



-Bij het gebruik van stekker en stopcontactverbinding moet met randaarde worden aangesloten.

-Aansluiting op de vaste huis(gebouw)installatie dient door een erkend installateur te gebeuren

Enkelpolige schakelaar

Sluit de enkelvoudig schakelaar onder volgens het bijgeleverde aansluitschema. Indien de beweging van het zonnescherm niet overeenkomt met de pijlen op de schakelaar dienen de zwarte en de bruine draad aan de motor-zijde van de schakelaar te worden omgedraaid.

Zon- windautomaat

In de bijlage is het aansluitschema meegeleverd met de een beschrijving en een actueel (as built) aansluitschema.

Centrale bediening

Indien de zonwering centraal wordt aangesloten en bediend door 1 bedieningsorgaan, dan wel zon/windautomaat dient gebruik te worden gemaakt van aanvullende elektrische componenten, die volgens schema van de E-installatie moeten worden aangesloten.

3.9. Instelling motoreindschakelaars

Voor het afstellen en inregelen van deze motor verwijzen wij U naar de bijgevoegde gebruikershandleiding van de motorfabrikant)

3.10. Werkzaamheden aan motor

Werkzaamheden (b.v. het afstellen van de motor) dienen door deskundige medewerkers van erkende zonweringsbedrijven te worden uitgevoerd

3.11. Gebruik van ladders en steigers



Ladders en steigers mogen niet tegen het zonnescherm geplaatst of eraan bevestigd worden. Deze hulpmiddelen moeten goed geplaatst zijn en voldoende houvast geven. U mag alleen ladders en steigers gebruiken die voldoende draagvermogen hebben.

3.12. Beveiliging tegen vallen



Bij werkzaamheden op grotere hoogtes bestaat het risico van vallen. Derhalve passende veiligheidsmaatregelen treffen.

3.13. Elektrische aansluiting



Het zonnescerm mag alleen aangesloten worden, indien de gegevens op het kenteken aan het zonnescerm en/of de gegevens in de meegeleverde montagehandleiding met de stroombron overeenkomen. Het kenmerk resp. gegevens dienen tenminste waarden over spanning, frequentie en vermogen te bevatten. De bijgesloten montageaanwijzingen van de meegeleverde elektrische componenten dienen opgevolgd te worden.

3.14. Deels gemonteerde zonneschermen



Bij vooraf deels gemonteerde zonneschermen – bijv. gekoppelde installaties zonder doek – zijn die delen die met een veer gespannen zijn (zie kenmerk) tegen onbedoeld openen beveiligd. Pas na complete montage mag deze beveiliging verwijderd worden.

Een groot letselrisico is aanwezig bij de gekenmerkte onderdelen van het zonnescerm die door een veer gespannen zijn!

3.15. Gebruik volgens de bepalingen



Zonneschermen mogen alleen voor het gebruik, zoals omschreven in de gebruiksaanwijzing, benut worden. Aanpassingen, zoals aan- of ombouw, die niet door de producent voorzien zijn, mogen pas na schriftelijke toestemming van de producent doorgevoerd worden.

Extra belasting van het zonnescerm door opgehangen voorwerpen of door spandraden kunnen tot beschadigen en afbreken van de zonnewering leiden en is derhalve niet toegestaan.

3.16. Bediening zonder controle



Bij werkzaamheden in het uitrolgebied van het zonnescerm dient de automatische besturing uitgeschakeld te worden. Letselrisico en kans op afvallen aanwezig.

Bovendien moet gewaarborgd zijn, dat de installatie niet onbedoeld handmatig bediend kan worden. Hiertoe moet de stroomtoevoer onderbroken worden. Bijvoorbeeld zekeringen uitschakelen of de stekkerkoppeling losmaken van de motor. Bij handbediening de slingerstang verwijderen en veilig opbergen.

Gebruiken meerdere personen het zonnescerm, dan dient op de eerste plaats een vergrendelingsstelsel geïnstalleerd te worden (met schakelaar voor stroomonderbreking) die het openen en sluiten van het zonnescerm voorkomt.

3.17. Proefdraaien



Wanneer het scherm de eerste keer uitgerold wordt, mag niemand zich in het uitrolgebied of onder het scherm bevinden. Nadat het scherm voor de eerste keer uitgerold is, dienen de bevestigingsmiddelen en consoles aan een visuele inspectie onderworpen te worden.

Bij het proefdraaien mogen nooit en te nimmer automatische besturing of schakelaars gebruikt worden, waarbij het zonnescerm niet in het gezichtsveld van de gebruiker ligt (risico van onbedoeld opstarten). Het gebruik van een proefkabel voor de motoraansluiting wordt aanbevolen.

De bijgesloten handleidingen voor montage, bediening en onderhoud van de producent van de motor, schakelaars en besturing dienen in acht genomen te worden.

3.18. Knelgevaar en schaargebied



Er zijn gebieden met knelgevaar en schaargebieden tussen bijv. de omlaaggaande voorlijst en oprolkast, tussen de knikarmen, alsmede tussen profielen die samenkomen. Kledingstukken, resp. lichaamsdelen kunnen door de installatie gegrepen en meegetrokken worden!

Wordt het zonnescerm op een hoogte, minder dan 2,5 meter over een openbare weg geplaatst, dan mag de zonwering alleen door middel van een handschakelaar met zicht op de beweegbare componenten bediend worden. Elektrische besturingen, geprogrammeerde besturingen, afstandsbedieningen enz. zijn in dit geval niet toegestaan.

De handschakelaar moet op gezichtsafstand van het neerkomende profiel, maar op afstand van de beweegbare componenten, bij voorkeur op een hoogte van 1,3 meter geplaatst worden (nationale wetgeving inzake invaliden naleven).

3.19. Overdracht

Alle gebruiksaanwijzingen, alsmede montage- en instelgegevens van de desbetreffende producent dienen, vergezeld van een instructie, aan de gebruiker overhandigd te worden. Deze dient uitgebreid over de veiligheids- en gebruiksaanwijzingen van het zonnescerm te worden voorgelicht. Bij niet opvolgen en verkeerde bediening kan dit leiden tot schade aan het scherm en tot ongevallen.

De klant dient deze handleidingen te bewaren en moet deze bij een eventuele overdracht van het zonnescerm aan derden, aan de nieuwe eigenaar overhandigen.

Na analyse van de plaatselijke omstandigheden en de montage, verklaart het montagebedrijf de gebruiker of de door de fabrikant aangegeven windweerstandscategorie in uitgerolde toestand bereikt kan worden. Mocht dit niet het geval zijn, dan dient het montagebedrijf de werkelijk maximaal te bereiken windweerstandscategorie op het overdrachtsformulier aanpassen.

De automatische besturing dient tevens op deze waarde ingesteld te worden.

De klant bevestigt de monteur schriftelijk de correcte uitvoering en montage van het zonnescerm, de montagetijd en het instructiegesprek met de veiligheidsaanwijzingen (zie 3.19, bevestiging van overdracht).

3.20. Bevestiging van overdracht

Bedrijfsnaam Dealer _____ Adres _____ _____ _____ Tel. : _____	Order Nr.: _____ Adres cliënt: _____ _____ Tel.: _____ Datum: _____																				
Bevestiging van overdracht																					
Het zonnescerm werd zonder zichtbare gebreken, na afspraak met de verkoper en/of de monteur geplaatst. <input type="checkbox"/> ja <input type="checkbox"/> nee																					
Indien niet, welke op/aanmerkingen? _____ _____																					
De cliënt werd volgens de voorschriften middels de gebruiksaanwijzing met de bediening van het zonnescerm vertrouwd gemaakt <input type="checkbox"/> ja <input type="checkbox"/> nee																					
Het zonnescerm mag onder de volgende weersomstandigheden gebruikt worden																					
Wind: tot windweerstandsklasse = Windkracht Beaufort = – m/s toelaatbaar																					
Regen: <input checked="" type="checkbox"/> ontoelaatbaar <input type="checkbox"/> onder toezicht <input type="checkbox"/> onbeperkt toelaatbaar																					
Dreigende vorst: <input checked="" type="checkbox"/> ontoelaatbaar																					
Cliënt heeft de volgende documentatie ontvangen:																					
Gebruiksaanwijzing <input type="checkbox"/> ja <input type="checkbox"/> nee																					
Montagevoorschrift <input type="checkbox"/> ja <input type="checkbox"/> nee																					
Montage- en plaatsingsvoorschriften van de fabrikanten van motor-, schakelaar- en besturing <input type="checkbox"/> ja <input type="checkbox"/> nee																					
Overige opmerkingen:																					
_____ _____ _____																					
<table border="1" style="border-collapse: collapse;"> <thead> <tr> <th colspan="4">De montage gebeurde door:</th> </tr> <tr> <th>Naam</th> <th>van Tijdstip</th> <th>tot Tijdstip</th> <th>Uren</th> </tr> </thead> <tbody> <tr> <td> </td> <td> </td> <td> </td> <td> </td> </tr> <tr> <td> </td> <td> </td> <td> </td> <td> </td> </tr> <tr> <td> </td> <td> </td> <td> </td> <td> </td> </tr> </tbody> </table>		De montage gebeurde door:				Naam	van Tijdstip	tot Tijdstip	Uren												
De montage gebeurde door:																					
Naam	van Tijdstip	tot Tijdstip	Uren																		
_____ Handtekening monteur	_____ Handtekening cliënt																				

4. Veiligheids- en waarschuwingsaanwijzingen voor bedieningsvoorschriften

4.1. Veiligheidsaanwijzingen

Veiligheidsaanwijzingen zijn op de betreffende plaats in de tekst te vinden. Ze zijn met een symbool en een tekstverwijzing gekenmerkt.



Belangrijke veiligheidsaanwijzing:

Met deze gevarendriehoek worden aanwijzingen aangeduid die een risico aangeven, dat tot de dood of tot zwaar letsel leiden kan, of tips die voor de werking van het zonnescherm belangrijk zijn.



Belangrijke veiligheidsaanwijzing:

Met deze gevarendriehoek worden aanwijzingen aangeduid, die het gevaar van een elektrische schok aangeven, dat tot de dood of tot zwaar letsel leiden kan, of voor de werking van het zonnescherm belangrijk zijn.

4.2. Het lezen van de gebruiksaanwijzing

De gebruiksaanwijzing moet voor ingebruikname van het zonnescherm gelezen worden. In het belang van de persoonlijke veiligheid is het belangrijk deze aanwijzingen op te volgen.

De cliënt dient alle handleidingen te bewaren; ze moeten bij een eventuele overdracht van het zonnescherm aan derden aan de nieuwe eigenaar ter beschikking gesteld worden.

4.3. Het juiste gebruik volgens de voorschriften



Het zonnescherm is een installatie die tegen zonlicht beschermt en alleen voor dit doel gebruikt mag worden. Misbruik kan tot gevaarlijke situaties leiden.

Veranderingen, zoals aan- en ombouw die niet door de producent voorzien zijn, mogen slechts met schriftelijke toestemming van de producent uitgevoerd worden.

Extra belasting van het zonnescherm door opgehangen voorwerpen of door spandraden, kan beschadigingen of afbreken van het zonnescherm veroorzaken en is derhalve niet toegestaan.

4.4. Bediening



Het moet gewaarborgd zijn, dat kinderen of personen, die de risico's van verkeerd gebruik niet juist inschatten kunnen, het zonnescherm niet bedienen. Afstandsbedieningen dienen buiten het bereik van kinderen bewaard te worden.

Denkt U hierbij ook aan de instellingsgegevens- bedieningshandleidingen voor de motor, schakelaars en besturing.

4.5. Gebruik bij wind



Het zonneschermbord voldoet aan de eisen van de windweerstandsklasse, vermeld in het bijgesloten CE-conformiteitskenmerk. Welke windweerstandscategorie na montage bereikt wordt, hangt in doorslaggevende mate af van het type en aantal bevestigingsmiddelen alsmede de aanwezige bevestigingsondergrond.

Het zonneschermbord mag slechts tot die windweerstandscategorie gebruikt worden die door het montagebedrijf opgegeven is. Deze categorie kan afwijken van de windweerstandsklasse die door de fabrikant aangegeven wordt.

Toelichting bij de windweerstandsklassen

Windweerstandsklasse 0:



Deze categorie beantwoordt (volgens DIN EN 13561) of aan een niet gevraagde of niet gemeten prestatie of aan een product, dat de eisen van de klasse 1 niet vervult. Het scherm mag bij wind niet gebruikt worden.

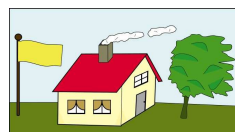
Windweerstandsklasse 1:



Het scherm mag tot maximaal **windkracht 4** uitgerold blijven.

Definitie volgens Beaufort: **matige bries, matige wind**
De wind doet twijgen en dunnere takken bewegen, stof en papier waait weg
Snelheid 20-27 km/h = 5,5-7,4 m/seconde

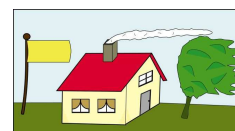
Windweerstandsklasse 2:



Het scherm mag tot maximaal **windkracht 5** uitgerold blijven.

Definitie volgens Beaufort: **frisse bries, frisse wind**
Kleine loofbomen beginnen heen en weer te bewegen
De golven van het meer krijgen schuimkoppen
Snelheid 28-37 km/h = 7,5-10,4 m/seconde

Windweerstandsklasse 3



Het scherm mag tot maximaal **windkracht 6** uitgerold blijven.

Definitie volgens Beaufort: **sterke wind**
Sterke takken bewegen heen en weer, paraplu's kun je moeilijk vasthouden,
Telefoonkabels huilen in de wind
Snelheid : 38-48 km/h = 10,5-13,4 m/seconde

Bron: Duits Meteorologisch Instituut (DWD) - Offenbach

4.6. Gebruik bij regen



Het zonneschermbord mag bij regen niet uitgerold worden. Het gevaar bestaat dat zich een zak water vormt in het doek, waardoor het zonneschermbord beschadigd wordt of afvallen kan. Een zonneschermbord is geen waterdicht product. Water door neerslag of condens in het product is onvermijdelijk. Dit heeft echter geen nadelige gevolgen voor de levensduur van het product. Wel wordt geadviseerd het product regelmatig te openen/ventileren.

4.7. Gebruik bij sneeuw en ijs



Het scherm mag bij sneeuwval of bij kans op vorst niet uitgerold worden. Het gevaar bestaat dat het zonneschermbeschermd wordt of afvalt.

De automatische besturing moet bij kans op vorst absoluut uitgeschakeld worden.

4.8. Gebladerte en vreemde voorwerpen



Gebladerte en andere voorwerpen op het doek, in de oprolkast en vreemde voorwerpen in de geleiders dienen onmiddellijk verwijderd te worden. Het gevaar bestaat dat de zonnewering beschadigd wordt of afvalt.

4.9. Obstakels



In het uitrolgebied van het zonneschermbeschermd mogen zich geen obstakels bevinden. Het gevaar bestaat dat mensen dan ingeklemd kunnen raken.

4.10. Automatische besturing



Belangrijke veiligheidsaanwijzing:

Een zonneschermbeschermd mag nooit en te nimmer zonder toezicht uitgerold zijn. Een automatische besturing kan onder extreme omstandigheden falen (bijv. stroomuitval, mankementen, plotseling opkomend noodweer). Het gevaar bestaat dat de zonnewering beschadigd wordt of afvalt.

Advies: bij afwezigheid de automatische besturing omzetten naar handmatige bediening en het zonneschermbeschermd opgerold laten.

4.11. Bediening bij stroomuitval



Een zonneschermbeschermd dat door een motor aangedreven wordt, kan zonder stroom niet uitgerold worden. In streken met veel wind met veelvuldige stroomuitval zou men het gebruik van een voorziening voor handmatige bediening voor noodgevallen of een noodaggregaat moeten overwegen. Het bedieningsgedeelte van de noodvoorziening dient op een hoogte van minder dan 1,8 meter geplaatst te zijn.

4.12. Schoonmaak- en onderhoudswerkzaamheden in het uitrolgebied van het zonneschermbeschermd



Zonneschermbeschermd, door een motor aangedreven, kunnen onbedoeld in werking gesteld worden. Het moet gewaarborgd zijn, dat de stroomtoevoer naar het zonneschermbeschermd bij schoonmaak- en onderhoudswerkzaamheden (schoonmakers van gebouwen) uitgeschakeld wordt (bijv. zekering uitschakelen).

Gebruiken meerdere personen het zonneschermbeschermd dan dient op de eerste plaats een op prioriteit werkend vergrendelingsstelsel geïnstalleerd te worden, (met schakelaar voor stroomonderbreking aan de buitenkant) die openen en sluiten van het zonneschermbeschermd onmogelijk maakt.

4.13. Onderhoud



Een veilig en risicoloos gebruik van het zonneschermbeschermd kan alleen dan gegarandeerd worden wanneer de installatie regelmatig gecontroleerd en onderhouden wordt. De onderhoudsvoorschriften en onderhoudsschema dienen in acht genomen te worden.



Het zonnescerm dient regelmatig (minimaal 1x per jaar) op slijtage of beschadigingen aan de kabels gecontroleerd te worden. Indien beschadigingen vastgesteld worden, kan men de vakhandelaar of een geschikte servicedienst opdracht geven de reparatie uit te voeren. Zonneschermen, die gerepareerd moeten worden, mogen niet gebruikt worden.

4.14. Reserveonderdelen

W



Alleen reserveonderdelen die door de producent zijn toegestaan, mogen gebruikt worden.

4.15. Demontage en afvoer met verwijdering van afvalstoffen



Bij demontage en afvoer van het zonnescerm moeten die componenten die voorgespannen zijn (bijv. scharnierstangen, beveiligingsystemen) tegen onbedoeld openen vooraf ontspannen of beveiligd worden. Hiervoor dient een gespecialiseerd bedrijf in de arm genomen te worden.

4.16. Geluidsniveau

Het geluidsniveau van dit zonnescerm is in niet-gemonteerde toestand lager dan 70 dB (decibel).

5. Garantie termijn en voorwaarden

Sunmaster Nederland b.v. garandeert gedurende 2 jaar na levering de deugdelijkheid van de door haar geleverde zonwering, mits goed gemonteerd – behandeld en gebruikt.

De garantie omvat alle gebreken aan de geleverde zonwering, welke het directe gevolg zijn van fabricagefouten of gebruik van slecht materiaal een en ander ter beoordeling van Sunmaster Nederland b.v..

De genoemde garantie is beperkt gedurende de eerste 2 jaar, tot het gratis ter beschikking stellen van vervangend materiaal aan uw leverancier. Bij storingen, beschadigingen of andere klachten dient u zich altijd tot uw leverancier te wenden. Montage en autokosten mogen door uw leverancier in rekening worden gebracht. Door onoordeelkundig gebruik, onjuist of onvoldoende onderhoud, normale slijtage, beschadigingen door een van buiten komende oorzaak, foutief uitgevoerde reparatie en veranderingen vervalt alle aansprakelijkheid op garantie. Vervolgschade is te allen tijde uitgesloten.

De garantie geldt niet voor knikvouwen, krijtstrepen en golven in het doek alsmede nuanceverschillen in kleur en glans van doek en constructie die volgens technische maatstaven normaal geacht kunnen worden.

Productie details:

6. Conformiteitsverklaring

VERKLARING VAN CONFORMITEIT

De fabrikant,
Sunmaster Nederland BV
Patroonstraat 9
3861 RN Nijkerk Nederland

Verklaart dat onderstaande producten:

Type producten:	Buitenzonwering	
Type indeling:	Screen (vlakhangende zonwering)	
	Uitvalarm zonwering	
	Knikarm zonwering	
Type nrs. :	Screen 67	Screen 85
	Screen 85	Screen 97
	Screen Suneye	Screen Max
	Uitval IQ80	Uitval IQ90
	Uitval Suncar 80	Uitval Suncar 90
	Uitval Sunproject	
	Suneye 2-buis Knikarm	Suneye XL Knikarm
	Suncar Cassette Knikarm II	
	SunSmart	Winbox
	Sunbasic	

In overeenstemming zijn met de essentiële vereiste eigenschappen en andere relevante bepalingen volgens norm:

de producten voldoen aan de volgende normen:

NEN-EN 13561 (Zonneschermen – Eisen en classificatie)

NEN-EN 1932 (Zonneschermen en luiken – Weerstand tegen windbelastingen – Beproevingsmethode)

Fabrikant

Sunmaster Nederland BV

Nijkerk, 01-03-'16

